

Kondensatormikrofon
Kondensatormikrofon
Kondensatormikrofon

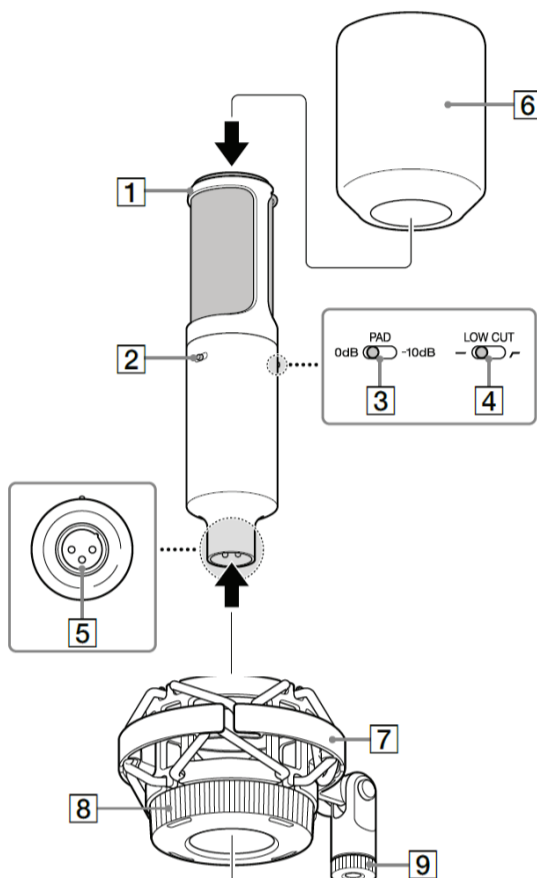
Betjeningsvejledning	DA
Bruksanvisning	NO
Bruksanvisning	SV



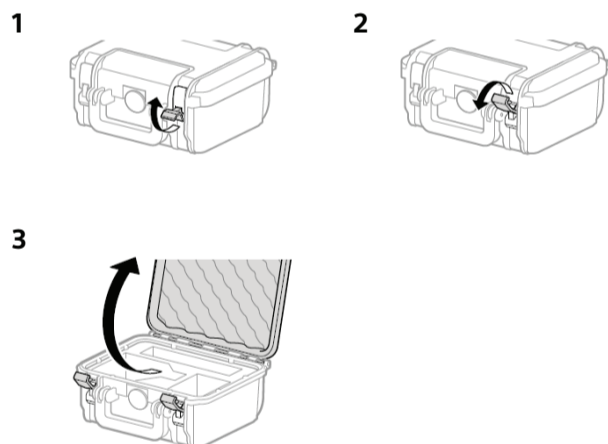
C-100

©2018 Sony Corporation Printed in Denmark
http://www.sony.net/

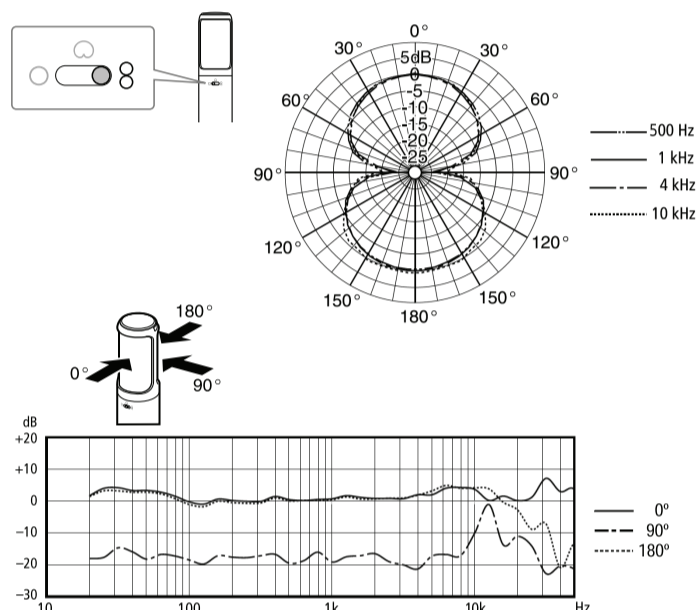
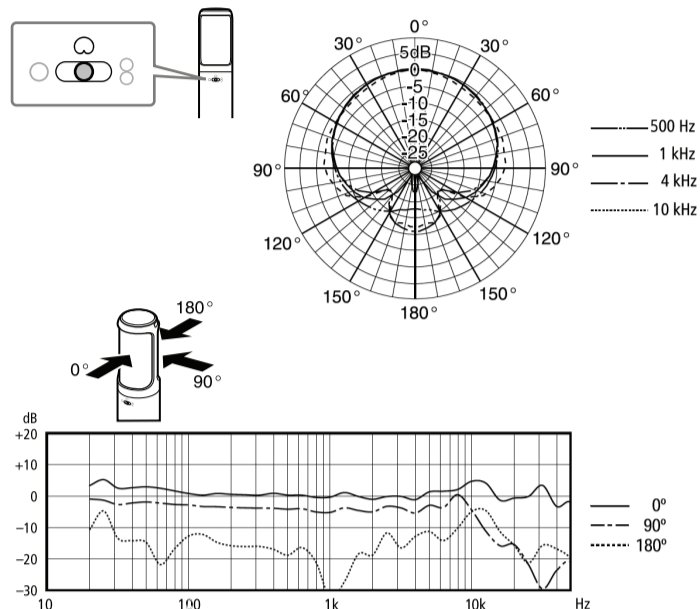
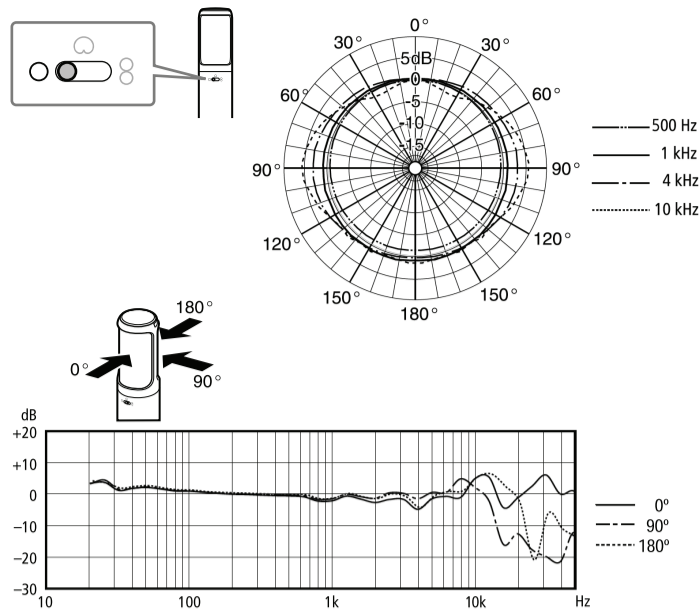
A



B



Frekvenskurve og polmønstre/-kurve



Dansk **Kondensatormikrofon**

Læs denne vejledning grundigt for brug af mikrofonen. Denne vejledning bør gemmes til fremtidig reference.

Du må ikke placere enheden et sted med begrænset plads, f.eks. i en bogreol eller i et skab.

Meddelelse til kunderne: Følgende oplysninger gælder kun for udstyr, som er solgt i lande, der er underlagt EU-direktiver

Dette produkt er produceret af eller på vegne af Sony Corporation. EU-importør: Sony Europe Limited.

Forespørgsler til EU-importøren eller relateret til produktets overensstemmelse med europæiske regler og standarder skal sendes til producentens autoriserede repræsentant, Sony Belgium, bijkantor van Sony Europe Limited, Da Vincilaan 7-D1, 1935 Zaventem, Belgien.



Bortskaffelse af gammelt elektrisk og elektronisk udstyr (gælder i EU og andre europæiske lande med separate indsamlingssystemer)

Dette symbol på produktet eller pakken med produktet angiver, at produktet ikke må bortskaffes som husholdningsaffald. Det skal i stedet indleveres på en deponeringsplads specielt indrettet til opsamling af elektrisk og elektronisk udstyr, der skal genindvindes. Ved at sikre, at produktet bortskaffes korrekt, forebygges de eventuelle negative miljø- og sundhedsskadelige påvirkninger, som en ukorrekt affaldshåndtering af produktet kan forårsage. Genbrug af materialer medvirker til at bevare naturens ressourcer. Yderligere oplysninger om genbrug af dette produkt kan fås hos myndighederne, det lokale renovationsselskab eller butikken, hvor produktet blev købt.

BEMÆRK

De elektromagnetiske felter med de angivne frekvenser kan påvirke lyden fra denne enhed.

Overholdelse af dette direktiv indebærer overholdelse af følgende europæiske standarder:

- EN55032: Elektromagnetisk interferens (emission)
 - EN55103-2: Elektromagnetisk følsomhed (immunitet)
- Dette produkt er beregnet til brug i følgende elektromagnetiske miljøer: E1 (bolig), E2 (handel og let industri), E3 (urban udendørs), E4 (kontrolleret EMC-miljø, f.eks. TV-studie).

CE-mærkningen gælder kun for de lande, hvor den håndhæves juridisk. Den gælder hovedsageligt EØS-landene (Europæisk Økonomisk Samarbejdsområde).

Navne og funktioner på dele (Fig. A)

(Tallene henviser til de tilsvarende tal i figuren.)

- 1 Mikrofon**
- 2 Kontakt til retningsangivelse (retningsmønster)**
○ : Retningsbestemt
○ : Retningsuafhængig
∞ : Tovejs
- 3 PAD-kontakt**
Vælg PAD-kontakten til niveauet for indgangskilden.
0dB : Off
-10dB : On
- 4 LOW CUT-kontakt**
Lavpasfilteret reducerer effektivt vindstøj.
— : Normal-indstilling
— : Lavpasfilteret er anvendt.
- 5 Udgangsstik (XLR-3-12C-typen)**
Lyd optaget med mikrofonen sendes ud. Strømmen forsynes til mikrofonen fra eksternt udstyr via dette stik, når mikrofonen fungerer på den eksterne strømforsyning.
- 6 Vindskærm**
Monter mikrofonen 1 for at mindske støj fra blæst eller vejtrækning.
- 7 Holderophæng**
Når du bruger et eksternt mikrofonstativ (medfølger ikke), skal du f.eks. montere holderophæng til mikrofonen.
En stativadapter er monteret til holderophæng. Hvis du ikke planlægger at bruge stativadapteren, skal du fjerne den og derefter sætte den på et mikrofonstativ (sælges separat).
- 8 Ring**
Sørg for at dreje og fastgøre ringen efter mikrofonen er monteret på holderophæng. Hvis dette ikke er gjort, er der risiko for, at mikrofonen vil falde ned.
- 9 Stativadapter**

Strømforsyning

Denne mikrofon er kun strømførende fra en ekstern strømforsyning. Tilslut udgangsstik 5 på mikrofonen til mikrofonstikket på en Phantom-strømforsyning (ekstern strømforsyning) eller en lydmixer. For tilslutning, skal du bruge et mikrofonkabel.

Bemærk!

Et uafbalanceret kabel kan ikke tilsluttes til denne mikrofon. **Sørg for at bruge et afbalanceret mikrofonkabel.**

Sådan åbnes bæretasken (fig. B)

- 1 Træk nederste hængsel op.*
 - 2 Træk det øverste hængsel ned.*
 - * Åbn det andet hængsel på samme måde.
 - 3 Skub låget opad.
- Når du lukker bæretasken, skal du sørge for ikke at klemme hænder eller kabler.
 - Undlad at placere tunge genstande eller sidde på bæretasken.

Bemærkninger om brug

- Mikrofoner er sarte. Undgå at tabe den eller udsætte den for voldsomme stød.
- Undgå langvarig brug eller opbevaring i høj fugtighed eller temperaturer på over 60 °C (140 °F). Det kan forårsage støj eller fejl.
- Hvis der opstår akustisk tilbagekobling under brug (en hyletonelyd fra højttalerne), skal mikrofonen peges væk fra højttalerne eller afstanden mellem mikrofonen og højttalerne øges.
- Det tager et par minutter for udgangsspændingen at stabilisere sig efter ændring af kontakten til retningsangivelse.
Brug den, når udgangen er stabiliseret.
- Mikrofonens udgangssignal er en afbalanceret udgang. Uafbalanceret udgang understøttes ikke, så sørg for at tilslutte den til det afbalancerede indgangskredsløb.
- Sørg for at dreje og fastgøre ringen, efter mikrofonen er monteret på holderophæng. Hvis dette ikke er gjort, er der risiko for, at mikrofonen vil falde ned.
- Da mikrofonen bruger et ekstremt højt impedanskredsløb, hvis kontakten ændres, mens den eksterne strømforsyning er tændt, kan den udsende induktionsstøj, men dette er ikke en funktionsfejl.
- Den del med "AUTO_PRESSURE_RELEASE" på bæretasken kan ikke flyttes. Og dette er ikke en garanti for dens ydeevne.
- Et kabel med stikkabinetdelen forbundet til jordledningen (ben 1) anbefales til mikrofonkablet.
Kabler, der ikke er forbundet til en jordledning kan generere støj.
Hvis et jordstik er tilgængeligt, kan støj mindskes ved tilslutning til dette stik.
Hvis der bruges forlængelse af flere mikrofonkabler og stikkabinetdelen rører gulvet, kan støjen forværres.

Specifikationer

Generelt	
Type	2-polet mikrofon (kondensator + elektret kondensator)
Strømforsyning	Ekstern strømforsyning 44 V til 52 V DC (IEC* 61938 P48)
Strømförbrug	Mindre end 4,5 mA
Udgangsstik	XLR-3-12C-typen
Mål	40 mm dia. x 175 mm
Vægt	Ca. 290 g
Medfølgende tilbehør	Holderophæng (1) Vindskærm (1) Stativadapter (W3/B - N55/B) (1) Bæretaske (1) Betjeningsvejledning (dette ark) (1) Garantikort (1)
Ydeevne	
Frekvenskurve	20 Hz - 50.000 Hz
Retningsangivelse	Retningsbestemt / Retningsuafhængig / Tovejs (indstillelig)
Udgangs impedans	90 Ω ±15 %, afbalanceret
Følsomhed	-31 dB (retningsbestemt) -37 dB (retningsuafhængig) -35 dB (tovejs) (afvigelse ±3 dB) (0 dB=1 V/Pa, 1 kHz)
Egenstøj	Mindre end 19 dB SPL (retningsbestemt) Mindre end 24 dB SPL (retningsuafhængig) Mindre end 22 dB SPL (tovejs) (0 dB=2 × 10 ⁻⁵ Pa) (IEC* 61672-1 A-vægtet, 1 kHz, 1 Pa)
Maksimalt lydtrykniveau for indgang	Mere end 132 dB SPL (retningsbestemt) Mere end 138 dB SPL (retningsuafhængig) Mere end 136 dB SPL (tovejs) (outputniveau for 1 % kurveforvrængning ved 1 kHz, konverteres til tilsvarende lydtrykniveau for indgang: 0 dB=2 × 10 ⁻⁵ Pa)
Dynamikområde	Mere end 113 dB (retningsbestemt) Mere end 114 dB (retningsuafhængig) Mere end 114 dB (tovejs)
PAD	0 dB/-10 dB (indstillelig)
LAVPASfilter	Flad/70 Hz (indstillelig)

* IEC = International Electrotechnical Commission
Design og specifikationer kan ændres uden varsel.

Bemærk

Kontroller altid, at enheden fungerer før brug. SONY ER IKKE ANSVARLIG FOR SKADER AF NOGEN ART, HERUNDER, MEN IKKE BEGRÆNSET TIL, ERSTATNING ELLER GODTGØRELSE I FORBINDELSE MED TAB AF NUVÆRENDE ELLER FORVENTET INDJTJENING, DER SKYLDES FEJL I DENNE ENHED, ENTEN UNDER GARANTIPERIODEN ELLER EFTER UDLØBET AF GARANTIE, ELLER AF EN HVILKEN SOM HELST ANDEN ÅRSAG.

