

Sagedusvastus ja polaarsed mustrid / kõver

Kondensaatormikrofon

Kondensatsioonimikrofonas

Mikrofonis ar kondensatoru

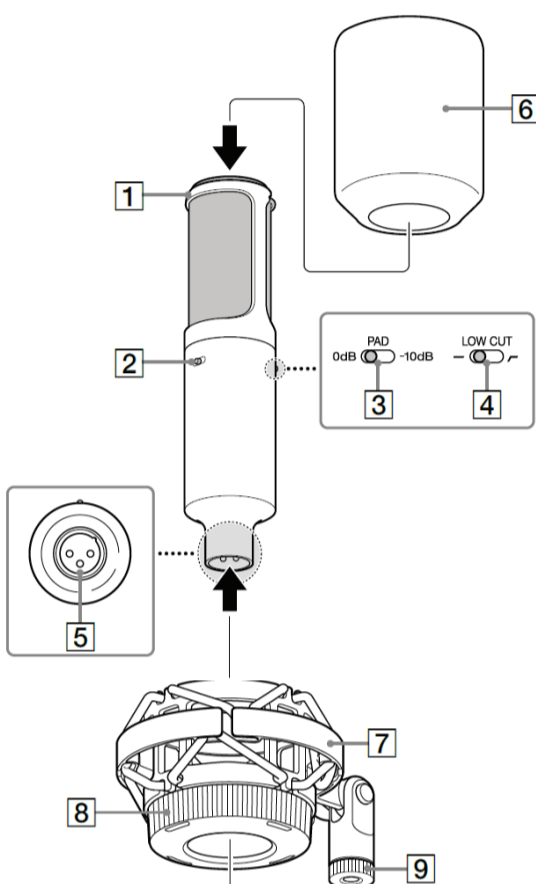
Kasutusjuhend	EE
Naudojimo instrukcijas	LT
Lietošanas instrukcijas	LV

C-100

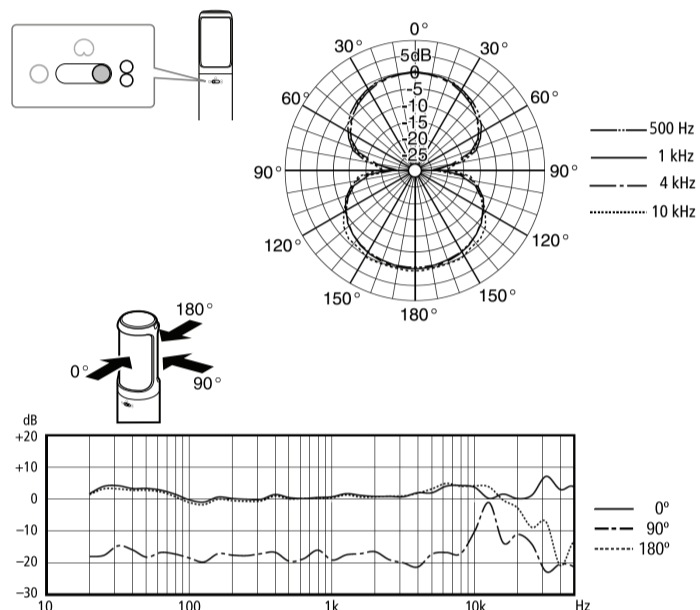
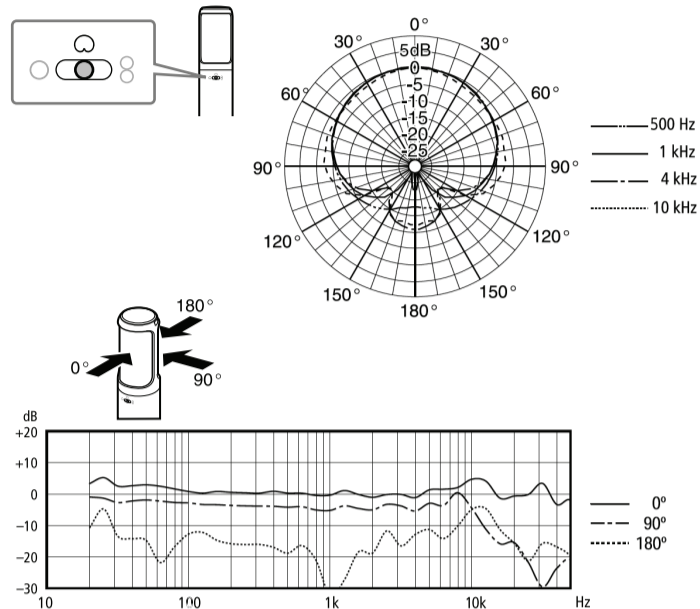
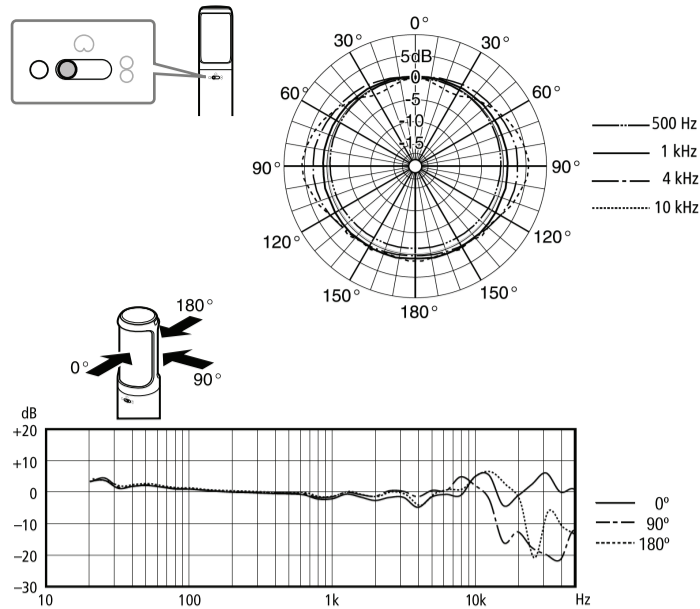
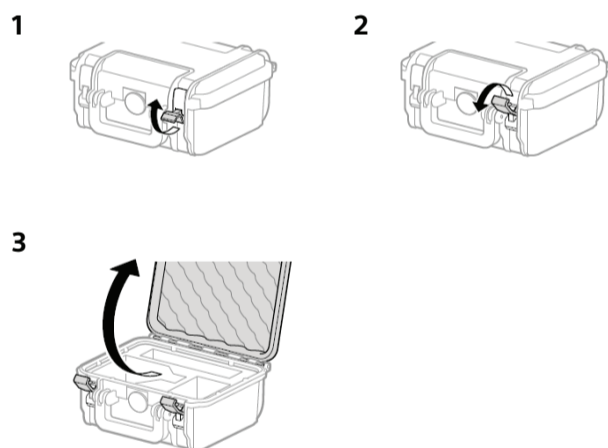


© 2018 Sony Corporation Printed in Czech Republic
http://www.sony.net/

A



B



Eesti Kondensaatormikrofon

Enne mikrofoni kasutamist lugege see juhend hoolikalt läbi. Juhend tuleb hilisemaks kasutamiseks alles hoida.

Ärge paigaldage seadet kinnisesse kohta, nagu raamaturiiul või sisseehitatud kapp.

Teadmiseks klientidele: järgmine teave kehtib ainult seadmetele, mida müüakse riikides, kus kehtivad Euroopa Liidu direktiivid.

Selle toote on valmistanud Sony Corporation või see on valmistatud Sony Corporationi nimel. EL-i impordija: Sony Europe Limited.

Kõsimused EL-i impordijale või toote ühilduvuse kohta Euroopas tuleb saata tootja volitatud esindajale järgmisel aadressil: Sony Belgium, bijkantoor van Sony Europe Limited, Da Vincilaan 7-D1, 1935 Zaventem, Belgium.



Vanade elektri- ja elektroonikaseadmete utiliiserimine (kehtib Euroopa Liidus ja teistes riikides, kus on eraldi kogumissüsteemid)

See sümbol tootel või selle pakendil näitab, et seda toodet ei tohi olmejäätmena käidelda. See tuleb viia spetsiaalsesse kogumispunkti, kus see taastöödeldakse elektri- ja elektroonikaseadmetele kohaselt.

Tagades toote reeglitepärase utiliiserimise, aitate ära hoida võimalikke keskkonda ja tervist mõjutavaid negatiivseid tagajärgi, mis selle toote vale käitlemise tõttu võivad tekkida. Materjalide taastöötlemine aitab säästa loodusressursse. Täpsema teabe saamiseks toote taastöötlemise kohta võtke ühendust kas kohaliku linnavalitsuse, lähedalasuva jäätmekäitluse teenusepunkti või kauplusega, kust selle toote ostsite.

TÄHELEPANU

Teatud sagedustega elektromagnetväljad võivad mõjutada seadme heli.

Vastavus sellele direktiivile viitab kooskõiale järgmiste Euroopa standarditega:

- EN55032: elektromagnetilised häired (emissioon)
- EN55103-2: elektromagnetiline vastuvõtlikkus (immuunsus)

See toode on mõeldud kasutamiseks järgmis(t)es elektromagnetilise(t) keskkonnas/keskkondades: E1 (elamu), E2 (kaubandus ja kergetööstus), E3 (linna väliskeskond), E4 (hallatud elektromagnetilise ühilduvusega keskkond, nt telestuudio).

CE-märgistus kehtib ainult neis riikides, kus see on seadusega kehtestatud, peamiselt EMP (Euroopa Majanduspiirkonna) riikides.

Osade nimed ja funktsioonid (joonis A)

(Numbrid viitavad vastavatele numbritele joonisel.)

1 Mikrofon

2 Suunalüliti (polaarne muster)

- : ühesuunaline
- : igasuunaline
- : kahesuunaline

3 Lülit PAD

Seadke lüliti PAD sisendallika tasemele.

0dB: väljas

10dB: sees

4 Lülit LOW CUT

Madalate sageduste filter vähendab tõhusalt tuulemüra.

— : tavaline säte.

— : madalate sageduste filter on aktiivne.

5 Väljundliitmik (tüüp XLR-3-12C)

Väljastatakse mikrofoniga salvestatud heli. Mikrofoni varustatakse toitega välisseadmetel selle liitmiku kaudu, kui mikrofon töötab välisel toiteallikal.

6 Tuulekaitse

Kinnitage mikrofoni külge 1, et vähendada tuule- või hingamismüra.

7 Hõljukraam

Kui kasutate näiteks mikrofonistatiivi (pole kaasas), kinnitage hõljukraam mikrofoni külge. Hõljukraam on varustatud statiivadapteriga. Kui te ei plaani statiivadapterit kasutada, siis eemaldage see ja seajärel kinnitage see mikrofonistatiivile (müüakse eraldi).

8 Rõngas

Pärast mikrofoni hõljukraamiga varustamist keerake kindlasti rõngast ja fikseerige see. Vastasel juhul võib mikrofon kukkuda.

9 Statiivadapter

Toiteallikas

Seda mikrofoni varustatakse toitega ainult välisest toiteallikast. Ühendage mikrofoni väljundliitmik 5 fantoomtoiteallika (väline toiteallikas) või helimikseri mikrofoniliitmikuga. Kasutage ühendamiseks mikrofonikaablit.

Märkus

Selle mikrofoniga ei saa tasakaalustamata kaablit ühendada. **Kasutage kindlasti tasakaalustatud mikrofonikaablit.**

Kandekohvri avamine (joonis B)

1 Tõmmake alumist hinge üles.*

2 Tõmmake ülemist hinge alla.*

* Vabastage teine hing samamoodi.

3 Lükake kaas üles.

• Olge kandekohvri sulgemisel ettevaatlik, et teie käed vm ei jääks selle vahele.

• Ärge pange kandekohvrile raskeid esemeid ega istuge sellele.

Märkused kasutamise kohta

• Mikrofon on õrn. Ärge laske sellel kukkuda ja kaitske seda löökide eest.

• Vältige pikka aega kasutamist või hoistamist kohtades, kus on väga niiske või mille temperatuur on kõrgem kui 60 °C.

See võib põhjustada müra või talitlushäireid.

• Kui kasutamise ajal kõlab hellist tagasisidet (kõlaritest tuleb undavat heli), suunake mikrofon kõlaritest eemale või suurendage mikrofoni ja kõlarite vahelist kaugust.

• Pärast suunalüliti asendi muutmist kulub väljundpinge stabiliseerimiseks mõni minut. Kasutage seadet pärast väljundi stabiliseerimist.

• Mikrofoni väljundsignaal on tasakaalustatud väljund. Tasakaalustamata väljundit ei toetata. Ühendage see kindlasti tasakaalustatud sisendahelaga.

• Pärast mikrofoni hõljukraamiga varustamist keerake kindlasti rõngast ja fikseerige see. Vastasel juhul võib mikrofon kukkuda.

• Kuna mikrofon rakendab äärmiselt suure takistuse ahelat, võib see induktioonmüra tekitada, kui lüliti asendit muudetakse, kui väline toiteallikas on sisse lülitatud. See ei ole talitlushäire.

• Kandekohvri tähisega „AUTO_PRESSURE_RELEASE“ osa ei saa liigutada. See ei taga ühtlast jõudlust.

• Mikrofonikaabliks on soovitatud kaabel, mille liitmikukesta osa on ühendatud maandustraadiga (viik 1).

Kaablid, mis ei ole maandustraadiga ühendatud, võivad müra tekitada. Kui saadaval on maandusklemm, võib sellega ühendamine müra vähendada. Müra võib ühtlasi hüllemaks muutuda, kui kasutatakse mitut mikrofoni pikenduskaablit ja liitmikukesta osa on vastu põrandat.

Tehnilised andmed

Üldine	
Tüüp	Kahesuunaline mikrofon (kondensator + elektretkondensator)
Toiteallikas	Väline toiteallikas, 44–52 V alalisvool (IEC* 61938 P48)
Energiaarve	Vähem kui 4,5 mA
Väljundliitmik	Tüüp XLR-3-12C
Mõõtmed	Läbimõõt 40 mm × 175 mm
Kaal	Ligikaudu 290 g
Komplekti kuuluvad tarvikud	Hõljukraam (1) Tuulekaitse (1) Statiivadapter (W3/8 – N55/8) (1) Kandekohver (1) Kasutusjuhend (see leht) (1) Garantiikaart (1)
Jõudlus	
Sagedusvastus	20–50 000 Hz
Suund	Ühesuunaline/igasuunaline/kahesuunaline (lülitatav)
Väljundtakistus	90 Ω ± 15%, tasakaalustatud
Tundlikkus	–31 dB (ühesuunaline) –37 dB (igasuunaline) –35 dB (kahesuunaline) (hälve ± 3 dB) (0 dB = 1 V/Pa, 1 kHz)
Loomulik müra	Vähem kui 19 dB SPL (ühesuunaline) Vähem kui 24 dB SPL (igasuunaline) Vähem kui 22 dB SPL (kahesuunaline) (0 dB = 2 × 10 ⁻⁵ Pa) (IEC* 61672-1 A-kaalutud, 1 kHz, 1 Pa)
Maksimaalne sisendhelirõhu tase	Rohkem kui 132 dB SPL (ühesuunaline) Rohkem kui 138 dB SPL (igasuunaline) Rohkem kui 136 dB SPL (kahesuunaline) (väljundtase 1% lainekuju moonutuse puhul 1 kHz juures, teisendatud samaväärseks sisendi helirõhu tasemeks: 0 dB = 2 × 10 ⁻⁵ Pa)
Dünaamiline vahemik	Rohkem kui 113 dB (ühesuunaline) Rohkem kui 114 dB (igasuunaline) Rohkem kui 114 dB (kahesuunaline)
PAD	0 dB / –10 dB (lülitatav)
Filter LOW CUT	Neutraalne / 70 Hz (lülitatav)

* IEC = Rahvusvaheline Elektrotehnika Komisjon
Disain ja tehnilised andmed võivad ette teatamata muutuda.

Märkus

Veenduge enne kasutamist alati, et seade töötab korralikult. SONY EI VASTUTA MIS TAHES KAHJUDE EEST, SH (PIIRANGUTETA) OLEMASOLEVA VÕI VÕIMALIKU KASUMI KAOTUSE, MIS ON TINGITUD SEADME TÕRKEST, KOMPENSEERIMINE VÕI HÜVITAMINE GARANTIPERIOODI VÄLTEL VÕI PÄRAST SELLE AEGUMIST, VÕI MIS TAHES MUUL PÕHJUSEL.

