

Кондензаторски микрофон

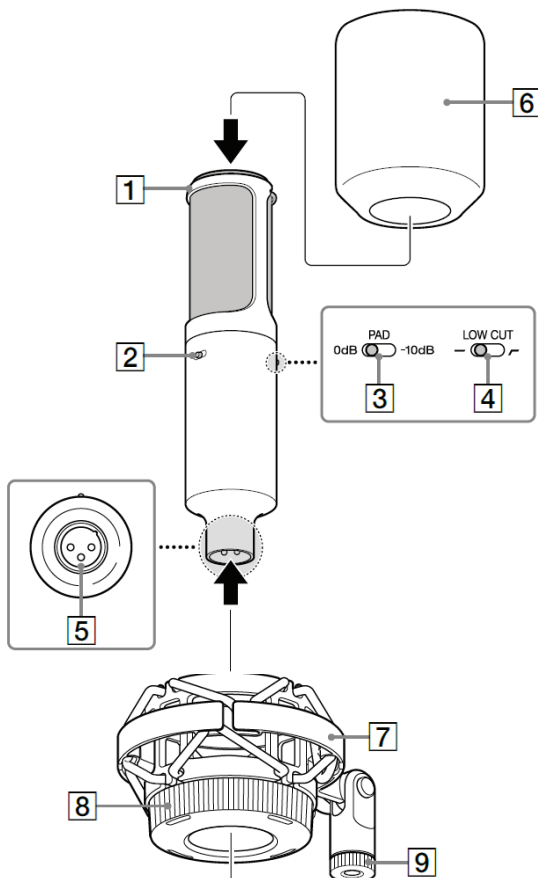
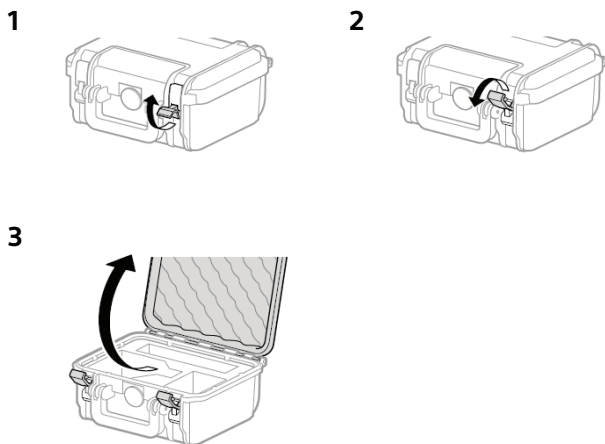
Mikrofon me kapacitor

Упатства за употреба	MK
Udhëzimet e përdorimit	SQ

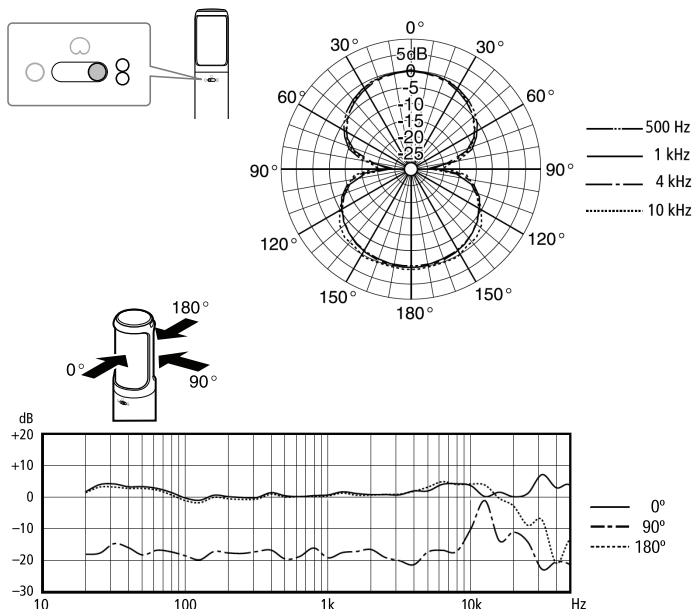
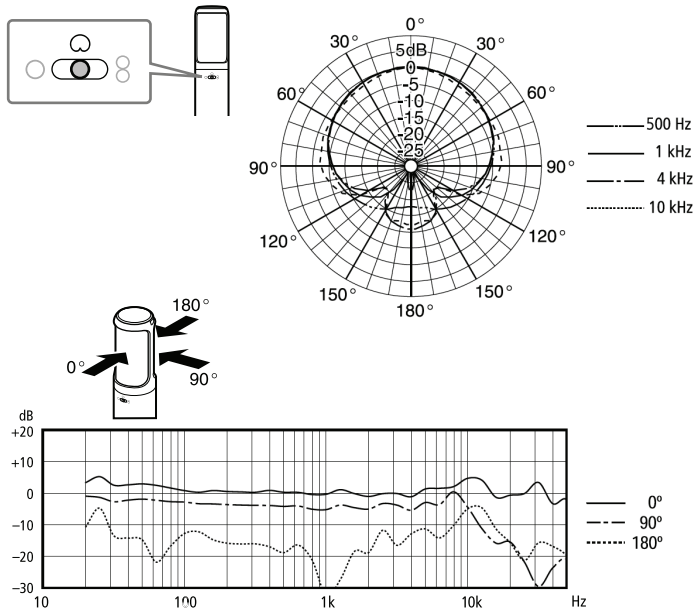
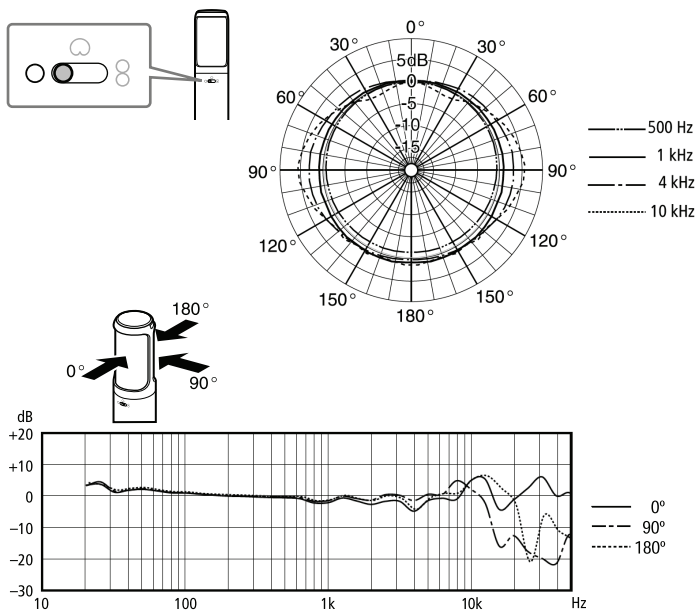


C-100

©2018 Sony Corporation Printed in Czech Republic
http://www.sony.net/

A**B**

Фреквентен одзив и обрасци/крива на половите



Македонски Кондензаторски микрофон

Пред да го користите микрофонот, внимателно прочитајте го ова упатство. Упатството треба да го чувате за да се навратите на него во иднина.

Не поставувајте го уредот во ограничен простор, како полица за книги или вграден шкаф.

Известување за корисници: следниве информации се применливи само за опрема што се продава во земји во кои важат директивите на ЕУ

Овој производ е произведен од страна на Sony Corporation или во нејзино име. Увозник за ЕУ: Sony Europe Limited.

Прашањата наменети за увозникот за ЕУ или кои се однесуваат на усогласеноста на производот во Европа треба да се испратат до овластениот претставник на производителот, Sony Belgium, bijkantoor van Sony Europe Limited, Da Vincilaan 7-D1, 1935 Zaventem, Belgium.



Фрлање стара електрична и електронска опрема (применливо во Европската Унија и во други земји со посебни собирни системи)

Овој симбол на производот или на неговата амбалажа покажува дека со овој производ не треба да се постапува како со домашен отпад. Наместо тоа, треба се предаде во соодветната собирна локација за рециклирање на електрична и електронска опрема. Со правилно фрлање на овој производ ќе помогнете да се спречат потенцијални негативни последици за животната средина и за здравјето на луѓето кои може да бидат предизвикани со несоодветно постапување со отпадот од овој производ. Рециклирањето на материјалите ќе помогне при заштита на природните богатства. Контакттирајте со локалната месна заедница, со канцеларијата за отстранување домашен отпад или со продавниците каде што го купивте овој производ за подетални информации околу рециклирањето на овој производ.

ВНИМАНИЕ

Електромагнетите полиња на специфичните фреквенции може да влијаат врз звукот од овој уред.

Усогласеноста со оваа директива ја потврдува сообразноста со следниве европски стандарди:

- EN55032: Електромагнетна интерференција (Емитување)
- EN55103-2: Електромагнетна чувствителност (Имунитет)

Овој производ е наменет за користење во следниве електромагнетни околин: E1 (резиденцијална), E2 (комерцијална и лесна индустрија), E3 (урбана надворешна околина), E4 (контролирана околина за ЕМС, на пример, ТВ-студио).

Важенето на ознаката CE е ограничено само на оние земји во кои таа е законски применета, главно во земјите на ЕЕА (Европската економска област).

Имиња и функции на делови (слика A)

(Броевите се однесуваат на соодветните броеви на сликата.)

1 Микрофон

2 Прекинувач за насока (образец на половите)

- : Еднонасочен
- : Повеќенасочен
- ⊗ : Двонасочен

3 Преклопник PAD

Изберете го преклопникот PAD до нивото на влезниот извор.

0dB: Off

-10dB: On

4 Преклопник за ниски тонови

Филтерот за ниски тонови ефикасно го намалува шумот од ветрот.

— : Нормално постапување

— : Применет е филтерот за ниски тонови.

5 Излезен приклучок (тип XLR-3-12C)

Звукот што се снима со микрофонот претставува излез. Преку овој приклучок се доставува напојување до микрофонот од надворешна опрема кога микрофонот работи на надворешно напојување.

6 Заштитник од ветар

Прицврстете го на микрофонот 1 за да го намалите шумот од дишењето или од ветрот.

7 Суспензија за лежиште

Кога користите, на пример, статив за микрофон (не е доставен), прицврстете ја суспензијата за лежиштето на микрофонот.

Адаптерот за стативот е опремен со суспензија за лежиште. Ако не планирате да користите адаптер за статив, отстранете го, па прицврстете го за статив за микрофон (се продава посебно).

8 Прстен

Откако ќе го ставите микрофонот на суспензијата за лежиште, не заборавајте да го свртите и фиксирате прстенот. Ако не го сторите тоа, постои опасност дека микрофонот ќе падне.

9 Адаптер за статив

Напојување

Овој микрофон добива енергија само од надворешно напојување. Поврзете го излезниот приклучок 5 од микрофонот во приклучокот за микрофонот на напојување Phantom (надворешно напојување) или аудиомиксер. За поврзување, користете кабел за микрофон.

Забелешка

Неиздачен кабел не може да се поврзе на овој микрофон. **Користете изедначен кабел за микрофон.**

Како да ја отворите торбата за носење (слика B)

1 Повлечете ја долната шарка нагоре.*

2 Повлечете ја горната шарка надолу.*

* Отпуштете ја другата шарка на истиот начин.

3 Подигнете го капакот.

• Кога ја затворате торбата за носење, внимавајте да не ги потфатите рацете или слично.

• Не ставајте тежок предмет врз торбата за носење и не седнувајте врз неа.

Белешки за употреба

• Микрофоните се чувствителни. Внимавајте да не ви паднат и не подложувајте ги на преголем удар.

• Избегнувајте долго користење или складирање во околина со голема влажност или на температури над 60 °C (140 °F).

Може да предизвика шум или дефект.

• Ако при користењето се добие чуден звук (од звучниците се слуша звук како завивање), микрофонот не треба да биде насочен кон звучниците или зголемете го растојанието помеѓу микрофонот и звучниците.

• Потребни се неколку минути за да се стабилизира излезниот напон по промената на преклопникот за насоката.

Користете го откако ќе се стабилизира излезот.

• Излезниот сигнал на микрофонот е изедначен излез. Не е поддржан неизедначен излез и затоа внимавајте да го поврзувате само со изедначено влезно коло.

• Откако ќе го ставите микрофонот на суспензијата за лежиште, не заборавајте да го свртите и фиксирате прстенот. Ако не го сторите тоа, постои опасност дека микрофонот ќе падне.

• Бидејќи микрофонот има коло со екстремно висока импеданса, ако преклопникот се промени додека надворешното напојување е вклучено, може да се појави индуктивен шум, но тоа не претставува дефект.

• Делот со „AUTO PRESSURE RELEASE“ на торбата за носење не може да се помести. Исто така, ова не ја гарантира неговата работа.

• За кабел за микрофонот се препорачува кабел со приклучок со куќиште што е поврзан со жица за заземување (лин 1).

Каблите кои не се поврзани со жица за заземување може да емитуваат шум.

Ако е достапен приклучок за заземување, шумот може да се намали со поврзување на тој приклучок.

Исто така, ако користите неколку кабли за микрофонот и приклучокот со куќиште го допира подот, шумот може да се зголеми.

Спецификации

Општо

Тип	двонасочен микрофон (кондензатор + кондензатор од електрет)
Напојување	Работа на надворешно напојување 44 V до 52 V DC (IEC* 61938 P48)
Потрошувачка на енергија	Помалку од 4,5 mA
Излезен приклучок	Тип XLR-3-12C
Димензии	40 mm дијаметар × 175 mm
Тежина	Околу 290 g
Доставена галантерија	Суспензија за лежиште (1) Заштитник од ветар (1) Адаптер за статив (W3/8 - N55/8) (1) Торба за носење (1) Упатство за работа (овој лист) (1) Гарантен лист (1)

Перформанси

Фреквентен одзив	20 Hz - 50.000 Hz
Насока	Еднонасочен / Повеќенасочен / Двонасочен (можност за префрлање)
Излезна импеданса	90 Ω ±15%, изедначена
Чувствителност	-31 dB (еднонасочен) -37 dB (повеќенасочен) -35 dB (двонасочен) (отстапување ±3 dB) (0 dB=1 V/Pa, 1 kHz)
Вграден шум	Помалку од 19 dB SPL (еднонасочен) Помалку од 24 dB SPL (повеќенасочен) Помалку од 22 dB SPL (двонасочен) (0 dB=2 × 10 ⁻⁵ Pa) (IEC* 61672-1 Ниво на гласност, 1 kHz, 1 Pa)
Максимално ниво на притисок на влезниот звук	Повеќе од 132 dB SPL (еднонасочен) Повеќе од 138 dB SPL (повеќенасочен) Повеќе од 136 dB SPL (двонасочен) (излезно ниво со дисторзија на бран од 1% на 1 kHz, претворено во еквивалентно ниво на притисок на влезниот звук: 0 dB=2 × 10 ⁻⁵ Pa)
Динамичен опсег	Повеќе од 113 dB (еднонасочен) Повеќе од 114 dB (повеќенасочен) Повеќе од 114 dB (двонасочен)
PAD	0 dB/-10 dB (можност за префрлање)
Филтер за ниски тонови	Рамен/70 Hz (можност за префрлање)

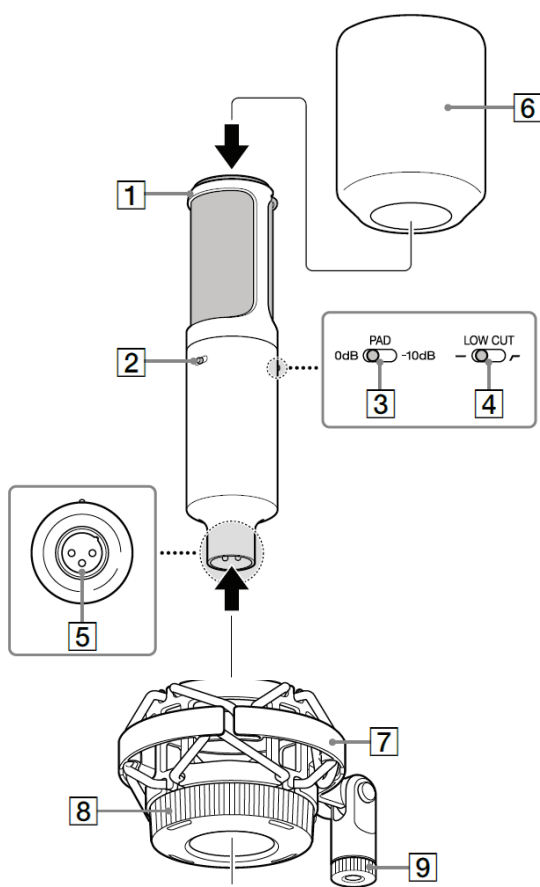
* IEC = Меѓународна електротехничка комисија

Дизајнот и спецификациите може да се променат без известување.

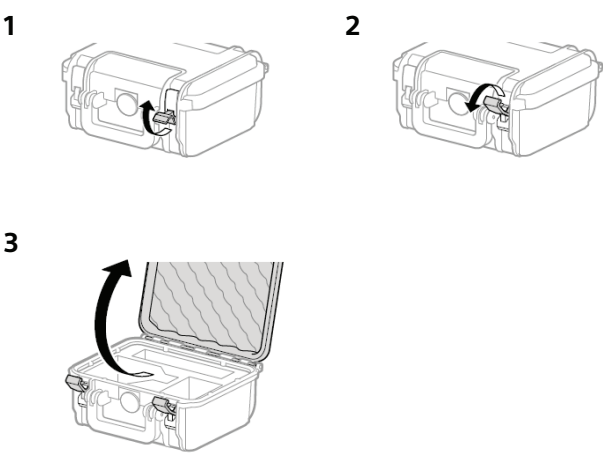
Белешка

Пред користењето, секогаш потврдете дека уредот работи правилно. SONY NEMA ДА БИДЕ ОДГОВОРЕН ЗА ПЛАЌАЊЕ КАКВА БИЛО ОТШТЕТА ВКЛУЧУВАЈКИ, НО НЕ ОГРАНИЧУВАЈКИ СЕ НА КОМПЕНЗАЦИЈА ИЛИ НАДОМЕСТОК ВРЗ ОСНОВА НА ЗАГУБА НА СЕГАШЕН ИЛИ ПОТЕНЦИЈАЛЕН ПРОФИТ НАСТАНАТ ПОРАДИ ДЕФЕКТ НА ОВОЈ УРЕД, БЕЗ РАЗЛИКА ДАЛИ Е ВО ГАРАНТНИОТ ПЕРИОД ИЛИ ПО ИЗМИНУВАЊЕТО НА ГАРАНЦИЈАТА, ИЛИ ПОРАДИ КАКВА БИЛО ДРУГА ПРИЧИНА.

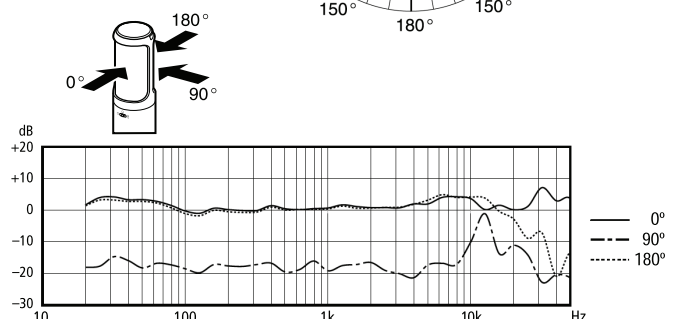
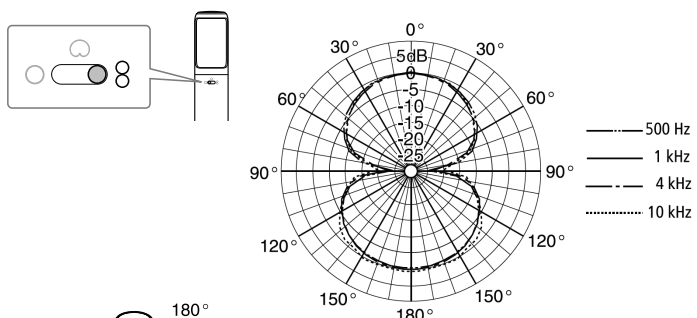
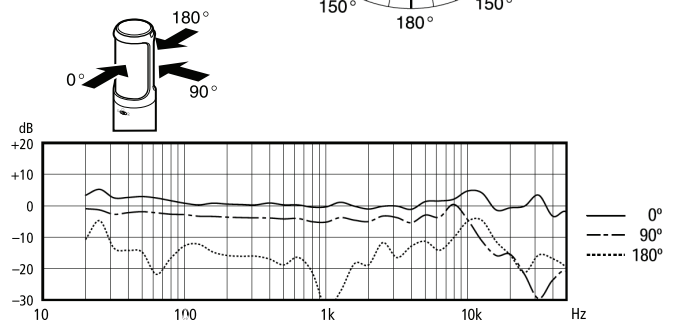
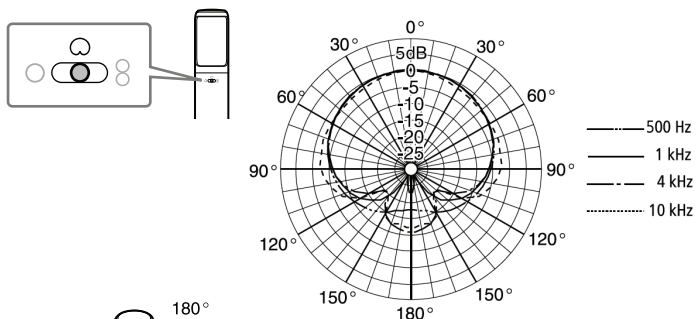
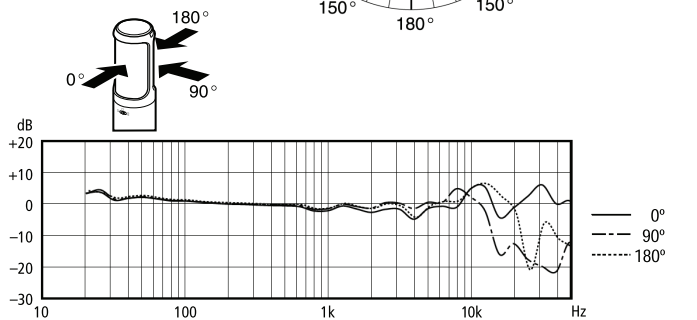
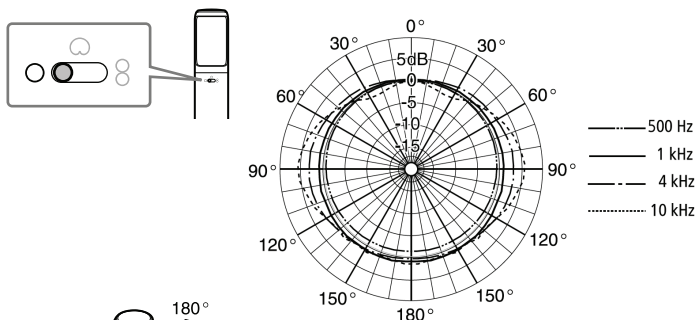
A



B



Reagimi ndaj frekuencave dhe motivet/kurba polare



Shqip Mikrofon me kapacitor

Përpara përdorimit të mikrofonit, lexojeni me kujdes këtë manual. Ky manual duhet mbajtur për referencë në të ardhmen.

Mos e instaloni pajisjen në një hapësirë të ngushtë, si p.sh. raft librash apo kabinet inkaso.

Vërejtje për klientët: informacioni i mëposhtëm vlen vetëm për pajisje të shitura në vende ku zbatohen direktivat e BE-së

Ky produkt është prodhuar nga "Sony Corporation" ose për llogari të saj. Importuesit për BE-në: "Sony Europe Limited". Kërkesat ndaj importuesit për BE-në ose në lidhje me pajtueshmërinë e produktit në Evropë i duhen dërguar përfaqësuesit të autorizuar të prodhuesit, "Sony Belgium, bijkantoor van Sony Europe Limited, Da Vincilaan 7-D1, 1935 Zaventem, Belgium".



Hedhja e pajisjeve të vjetra elektrike dhe elektronike (vlen në Bashkimin Evropian dhe në shtete të tjera evropiane me sistem të diferencuar grumbullimi)

Ky simbol mbi produkt ose mbi paketimin e tij tregon se produkti nuk duhet të trajtohet si mbeturinë shtëpiake. Përkundrazi, duhet dorëzuar pranë pikës përkatese të grumbullimit për riciklimin e pajisjeve elektrike dhe elektronike. Duke u siguruar që produkti të hidhet siç duhet, ju ndihmoni në parandalimin e pasojave të mundshme negative për mjedisin dhe shëndetin e njeriut, që mund të shkaktoheshin nga trajtimi i papërshtatshëm i mbetjeve të këtij produkti. Riciklimi i materialeve do të ndihmojë në ruajtjen e burimeve natyrore. Për më shumë informacion të detajuar mbi riciklimin e këtij produkti, ju lutemi kontaktoni me bashkinë tuaj, shërbimin e grumbullimit të mbeturinave shtëpiake ose dyqanin ku keni blerë produktin.

VINI RE

Fushat elektromagnetike të frekuencave të caktuara mund të ndikojnë në zërin e këtij aparati. Pajtimi me këtë direktivë nënkupton pajtimin dhe me standardet e mëposhtme evropiane:

- EN55032: Interferenca elektromagnetike (emetimi)
- EN55103-2: Izolimi elektromagnetik (imuniteti)

Ky produkt synohet për përdorim në ambientet e mëposhtme elektromagnetike: E1 (banesa), E2 (komerciale dhe industri e lehtë), E3 (urbane në natyrë), E4 (ambient i kontrolluar elektromagnetik, p.sh. studio televizive).

Vlefshmëria e markimit CE zbatohet vetëm për ato shtete ku imponohet me ligj, kryesisht në shtetet e zonës ekonomike evropiane.

Emrat dhe funksionet e pjesëve (fig. A)

(Numrat u referohen numrave përkates në figurë.)

1 Mikrofoli

2 Çelësi i orientimit (motivi polar)

- Njëdrejtimësh
- Shumëdrejtimësh
- Dydrejtimësh

3 Çelësi PAD

Zgjidhni çelësin PAD për të niveluar sinjalin hyrës.

- 0dB: Off
- 10dB: On

4 Çelësi "LOW CUT"

Filtri i ulët i fikatjes redukton me efikasitet zhurmën e erës.

- : Cilësimi normal
- : Zbatohet filtri i ulët i fikatjes.

5 Foleja dalëse (tipi XLR-3-12C)

Nxirret zëri i regjistruar me mikrofonin. Korrenti i përçohet mikrofonit nga një pajisje e jashtme përmes kësaj foleje kur mikrofoli punon me ushqim të jashtëm.

6 Rrjeta kundër erës

Montojani mikrofolin 1 për të reduktuar erën ose zhurmën e frymëmarrjes.

7 Foleja amortizuese

Kur përdoret stativ mikrofoli (nuk jepet), për shembull, montojani folenë amortizuese mikrofolin.

Folesë amortizuese i vendoset adaptor stativi. Nëse nuk synoni të përdorni adaptor stativi, shkëputeni dhe rimontojani stativit të mikrofolit (shitet veçmas).

8 Unaza

Sigurohuni ta rrotulloni dhe fiksoni unazën pasi mikrofoli të montohet në folenë amortizuese. Përndryshe, mikrofoli ka rrezik të bjerë.

9 Adaptor i stativit

Ushqimi

Ky mikrofon ushqehet nga burim i jashtëm elektrik. Lidhni folenë dalëse 5 të mikrofonit në folenë e mikrofonit të ushqesit "Phantom" (ushqyes i jashtëm) ose me mikserin. Për lidhjen përdorni kablo mikrofoli.

Shënim

Nuk duhet lidhur kablo e pabalancuar me mikrofonin. **Sigurohuni të përdorni kablo të balancuar mikrofoli.**

Për të hapur çantën mbajtëse (fig. B)

1 Ngrini menteshën e poshtme.*

2 Ulni menteshën e sipërme.*

* Lëshojani menteshën tjetër po njësoj.

3 Shtyjeni kapakun për lart.

• Kur të mbyllni çantën mbajtëse, sigurohuni të mos ju kapen duart.

• Mos vendosni sende të rënda dhe mos u ulni mbi çantë.

Shënime mbi përdorimin

- Mikrofonat janë delikatë. Mos i rrezoni dhe mos i lini të pësojnë goditje të tepruara.
- Evitoni përdorimin e zgjatur apo ruajtjen në lagështirë të lartë apo në temperatura mbi 60°C (140°F).

Mund të shkaktojë zhurmë apo defekt.

• Nëse ka reagim akustik gjatë përdorimit (dëgjohet zhurmim nga altoparlanti), drejtojani mikrofonin larg altoparantit ose rrisni largësinë midis mikrofonit dhe altoparantit.

• Duhet disa minuta për stabilizimin e tensionit në dalje pas ndryshimit të çelësit të drejtimit.

Përdoreni pasi të stabilizohet dalja.

• Sinjali në dalje i mikrofonit është dalje e balancuar. Dalja e pabalancuar nuk mbështetet, ndaj sigurohuni ta lidhni në qarkun e daljes së balancuar.

• Sigurohuni ta rrotulloni dhe fiksoni unazën pasi mikrofoli të montohet në folenë amortizuese. Përndryshe, mikrofoli ka rrezik të bjerë.

• Duke qenë se mikrofoli ka qark me rezistencë shumë të lartë, nëse çelësi ndryshohet kur është i ndezur, mund të japë zhurmë të përcimit të rymës, por kjo nuk është defekt.

• Pjesa me "AUTO_PRESSURE_RELEASE" në çantën mbajtëse nuk lëvizet dot. Gjithashtu, kjo i garanton performancën.

• Si kablo mikrofoli rekomandohet një kablo me kasën e folës të lidhur me tokëzim (kunji 1).

Kabllo e palidhura me tokëzim mund të lëshojnë zhurmë.

Nëse ka kontakt tokëzimi, zhurmën mund ta reduktoni duke e lidhur te kontakti. Gjithashtu, nëse përdorni disa kablo zgjatues për mikrofonin, dhe kasa e folës takon me dyshemenë, zhurma mund të përkeqësohet.

Specifikimet

Të përgjithshme

Tipi	Mikrofon 2-drejtimësh (kapacitor + kapacitor elektrostatik)
Ushqimi	Puna me ushqim të jashtëm 44 V deri në 52 V DC (IEC 61938 P48)
Konsumi i energjisë	Nën 4,5 mA
Foleja dalëse	Tipi XLR-3-12C
Përmasat	40 mm dia. x 175 mm
Pesha	Rreth 290 g
Aksesorët e dhënë	Fole amortizuese (1) Rrjetë kundër erës (1) Adaptor stativi (W3/B - NSS/8) (1) Çantë mbajtëse (1) Udhëzimet e përdorimit (kjo fletë) (1) Fletëgarancia (1)

Performanca

Reagimi ndaj frekuencave	20 Hz - 50 000 Hz
Orientimi	Njëdrejtimësh / Shumëdrejtimësh / Dydrejtimësh (i ndërrueshëm)
Rezistenca në dalje	90 Ω ±15%, e balancuar
Ndjeshmëria	-31 dB (njëdrejtimësh) -37 dB (shumëdrejtimësh) -35 dB (dydrejtimësh) (devijimi ±3 dB) (0 dB=1 V/Pa, 1 kHz)
Zhurma e pajisjes	Nën 19 dB SPL (njëdrejtimësh) Nën 24 dB SPL (shumëdrejtimësh) Nën 22 dB SPL (dydrejtimësh) (0 dB=2 × 10 ⁻⁵ Pa) (IEC 61672-1 A-Weighted, 1 kHz, 1 Pa)
Niveli maksimal i presionit të zërit në hyrje	Mbi 132 dB SPL (njëdrejtimësh) Mbi 138 dB SPL (shumëdrejtimësh) Mbi 136 dB SPL (dydrejtimësh) (niveli në dalje për 1% distorsion grafikua vale në 1 kHz, konvertuar në nivelin ekuivalent të presionit të zërit në hyrje: 0 dB=2 × 10 ⁻⁵ Pa)
Diapazoni dinamik	Mbi 113 dB (njëdrejtimësh) Mbi 114 dB (shumëdrejtimësh) Mbi 114 dB (dydrejtimësh)
PAD	0 dB/-10 dB (i ndërrueshëm)
Filtri "LOW CUT"	Rrafsh/70 Hz (i ndërrueshëm)

* IEC = Komisioni Ndërkombëtar Elektroteknik

Modelimi dhe specifikimet mund të ndryshohen pa paralajmërim.

Shënim

Verifikoni gjithnjë nëse njësia punon siç duhet përpara përdorimit. "SONY" NUK MBAN PËRGJEGJËSI PËR DËME TË CILITDO LLOJI, DUKE PËRFSHIRË, PA U KUFIZUAR VETËM NË TO, DËMSHPËRBLIMIN APO RIMBURSIMIN PËR ARSYE TË HUMBJES SË FITIMEVE TË TANISHME APO TË PRITSHME PËR SHKAK TË KËTUI APARATI, QOFTË GJATË PERIUDHËS SË GARANCISË ASHTU EDHE PAS PËRFUNDIMIT TË GARANCISË, APO PËR ÇFARËDO LLOJI ARSYEJE TIJËTËR.