

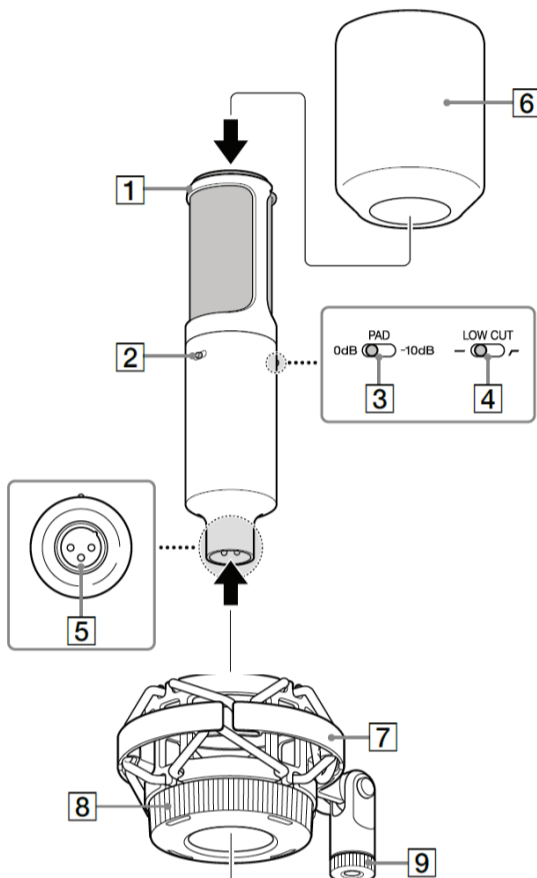
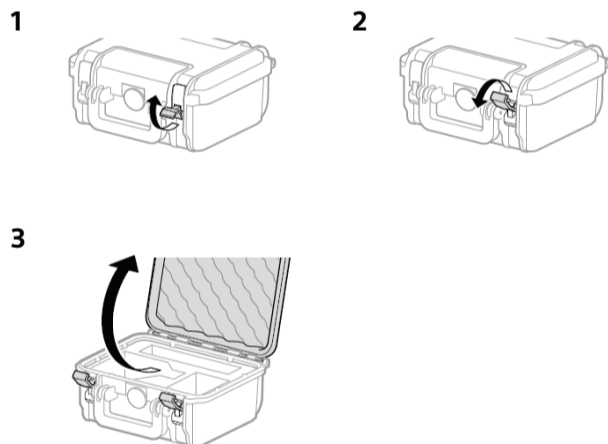
# Kondenzatorski mikrofoni

Navodila za uporabo	SL
Uputstvo za upotrebu	SR

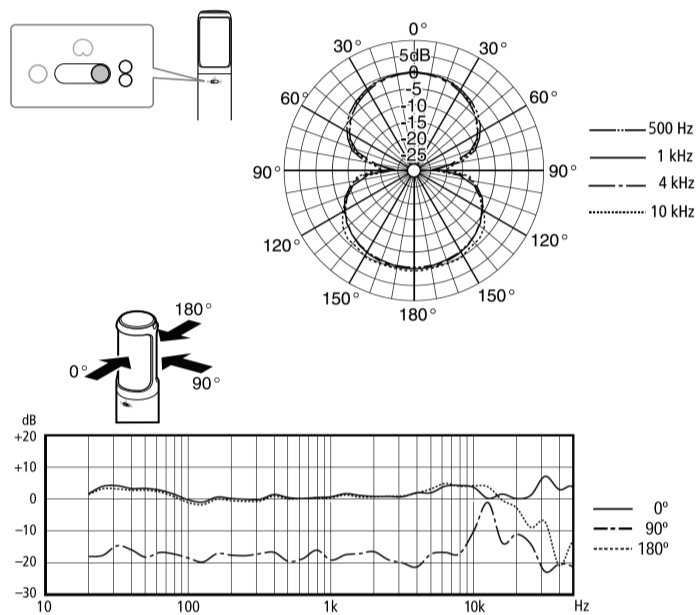
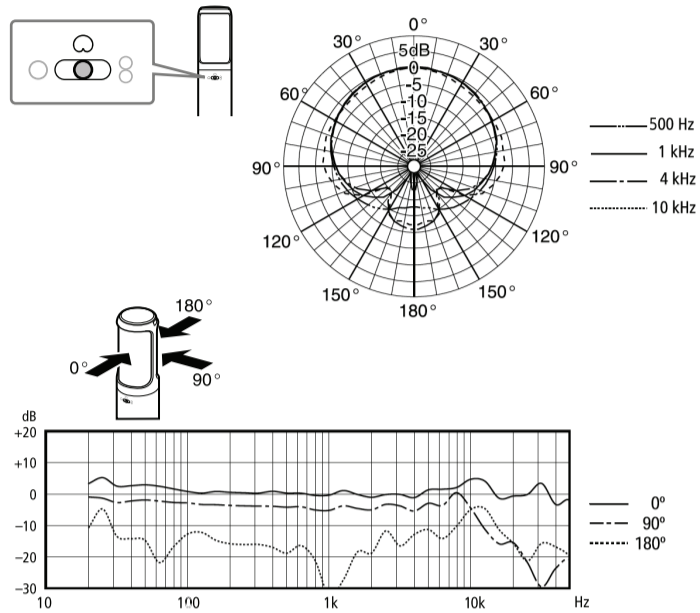
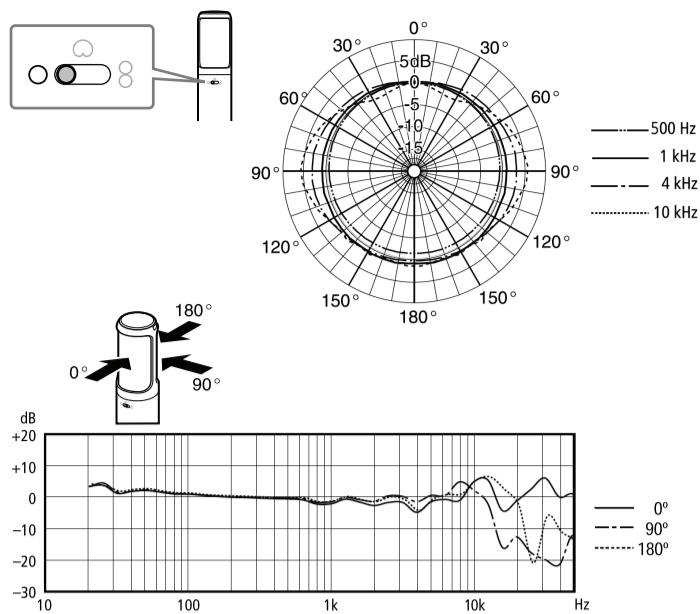


C-100

©2018 Sony Corporation Printed in Czech Republic  
http://www.sony.net/

**A****B**

## Frekvenčni odziv in polarni diagrami/krivulje



## Slovenščina Kondenzatorski mikrofoni

Pred uporabo mikrofona pozorno preberite ta priročnik. Priročnik shranite za prihodnjo uporabo.

Naprave ne postavljajte v zaprt prostor, na primer v knjižno ali vgradno omaro.

**Opomba za uporabnike: spodaj navedene informacije se nanašajo samo na opremo, prodano v državah, v katerih veljajo direktive EU.**

Ta izdelek izdelala družba Sony Corporation, ali pa je bil izdelan v imenu te družbe. Uvoznik za EU: Sony Europe Limited.

Vprašanja glede uvoznika za EU ali skladnosti izdelka v Evropi naslovite na pooblaščenega predstavnika družbe Sony Belgium, bijkantor van Sony Europe Limited, Da Vincilaan 7-D1, 1935 Zaventem, Belgija.



**Odlaganje odpadne električne in elektronske opreme (velja za države EU in druge evropske države s sistemom ločenega zbiranja odpadkov)**  
Ta oznaka na izdelku ali njegovi embalaži pomeni, da izdelek ni dovoljeno odvreči skupaj z gospodinjstvi odpadki. Odložiti ga morate na ustreznem zbirnem mestu za recikliranje električne in elektronske opreme. Z ustreznimi odstranitvijo izdelka pripomorete k preprečevanju morebitnih negativnih posledic za okolje in zdravje ljudi, ki bi jih lahko povzročila nepravilna odstranitev tega izdelka. Recikliranje materialov prispeva k ohranjanju naravnih virov. Če želite več informacij o recikliranju tega izdelka, se obrnite na lokalno upravo, komunalno službo ali prodajalca, pri katerem ste kupili izdelek.

### POZOR

Elektromagnetna polja lahko na določenih frekvencah vplivajo na zvok te enote.

Skladnost s to direktivo pomeni skladnost z naslednjimi evropskimi standardi:

- EN55032: Elektromagnetne motnje (emisije)
- EN55103-2: Elektromagnetna dovzetnost (odpornost)

Ta izdelek je predviden za uporabo v naslednjih elektromagnetnih okoljih:

E1 (stanovanja), E2 (poslovne stavbe in objekti lahke industrije), E3 (urbano okolje na prostem) in E4 (nadzorovano okolje elektromagnetnega sevanja z izjemo televizijskih studiev).

Veljavnost oznake CE je omejena samo na države, kjer to zahteva zakonodaja (večinoma v državah Evropskega gospodarskega prostora (EGP)).

## Imena in funkcije delov (slika A)

(Številke označujejo ustrezne številke na sliki.)

**1 Mikrofoni**

**2 Stikalo usmerjenosti (polarni diagram)**

- : Enosmerno
- : Vsesmerno
- : Dvosmerno

**3 Stikalo PAD**

Nastavite stikalo PAD glede na raven vhodnega vira.

0dB: Izključeno

-10dB: Vključeno

**4 Stikalo LOW CUT**

Nizkoprepustni filter zmanjša šum vetra.

— : Običajna nastavitvev

— : Delovanje nizkoprepustnega filtra.

**5 Izhodni konektor (tip XLR-3-12C)**

Prenaša zvok, ki je posnet z mikrofonom. Zunanja oprema napaja mikrofoni prek tega konektorja, ko mikrofoni delujejo na zunanje napajanje.

**6 Zaščita pred vetrom**

Pritrdite na mikrofoni **1**, da zmanjšate šum vetra ali dihanja.

**7 Nosilec mikrofona**

Nosilec pritrdite na mikrofoni, ko uporabljate, na primer, stojalo za mikrofoni (ni priloženo).

Nosilec mikrofona je opremljen s priključkom za stojalo. Če ne nameravate uporabljati priključka za stojalo, ga odstranite in nato pritrdite na stojalo za mikrofoni (napredaj ločeno).

**8 Obroček**

Ko mikrofoni namestite na nosilec, morate zavrteti in fiksirati obroček. Če tega ne storite, obstaja nevarnost, da mikrofoni pade.

**9 Priključek za stojalo**

## Napajanje

Ta mikrofoni se napajajo samo prek zunanjega napajanja. Priključite izhodni konektor **5** mikrofona v konektor za mikrofoni fantomskega napajanja (zunanje napajanje) ali mešanika zvoka. Za povezovanje uporabite kabel za mikrofoni.

### Opomba

Neuravnoteženega kabla ne morete priključiti v ta mikrofoni. **Uporabite uravnotežen kabel za mikrofoni.**

## Navodila za odpiranje prenosne torbe (slika B)

**1** Spodnji tečaj povlecite navzgor.\*

**2** Zgornji tečaj povlecite navzdol.\*

\* Sprostite drugi tečaj na enak način.

**3** Pokrov potisnite navzgor.

• Pri zapiranju prenosne torbe pazite, da si ne priprete prstov ipd.

• Na prenosno torbo ne postavljajte težkih predmetov in ne sedite nanjo.

## Opombe o uporabi

• Mikrofoni so občutljivi. Pazite, da ne pade, in ne izpostavljajte ga udarcem.

• Ne uporabljajte oz. shranjujte ga dalj časa na visoki vlažnosti ali temperaturah nad 60 °C. To lahko povzroči šume ali napake v delovanju.

• Če pri uporabi mikrofona pride do zvočne resonance (iz zvočnikov se sliši tuleč zvok), usmerite mikrofoni stran od zvočnikov ali povečajte razdaljo med mikrofonom in zvočniki.

• Po spremembi stikala usmerjenosti traja nekaj minut, da se izhodna napetost stabilizira. Ne uporabljajte mikrofona, dokler se ne stabilizira.

• Izhodni signal mikrofona je uravnotežen izhod. Neuravnotežen izhod ni podprt, zato ga priključite v uravnano vhodno vezje.

• Ko mikrofoni namestite na nosilec, morate zavrteti in fiksirati obroček. Če tega ne storite, obstaja nevarnost, da mikrofoni pade.

• Ker mikrofoni uporablja vezje z izjemno visoko impedanco, lahko odda indukcijski zvok, če je stikalo spremenjeno, ko je vklopljeno zunanje napajanje, vendar to ni napaka.

• Dela prenosne torbe, ki je označen z "AUTO\_PRESSURE\_RELEASE", ni mogoče premikati. To tudi ne jamči za delovanje.

• Za kabel za mikrofoni je priložen žilni kabel, ki ima del ohišja konektorja priključen na ozemljitveno žico (nožica 1).

Kabli, ki niso priključeni na ozemljitveno žico, lahko oddajajo šume.

Če je na voljo ozemljitveni priključek, lahko odpravite šume tako, da kabel priključite vanj. Če pa je uporabljen več podaljškov za mikrofoni in se del ohišja konektorja dotakne tal, lahko hrup postane še glasnejši.

## Tehnični podatki

### Splošno

Vrsta	2-smerni mikrofoni (kondenzatorski + kondenzatorski elektret)
Napajanje	Delovanje pri zunanjem napajanju 44 V do 52 V DC (IEC* 61938 P48)
Poraba energije	Manj kot 4,5 mA
Izhodni konektor	Tip XLR-3-12C
Dimenzije	40 mm premera × 175 mm
Teža	Pribl. 290 g
Priložena dodatna oprema	Nosilec mikrofona (1) Zaščita pred vetrom (1) Priključek za stojalo (W3/8 - N55/8) (1) Prenosna torba (1) Navodila za uporabo (ta list) (1) Garancijska kartica (1)

### Zmogljivost

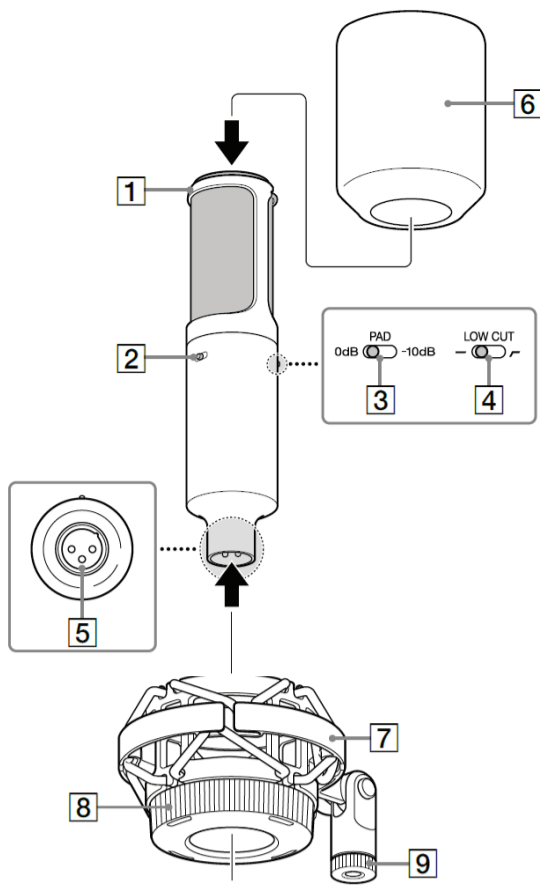
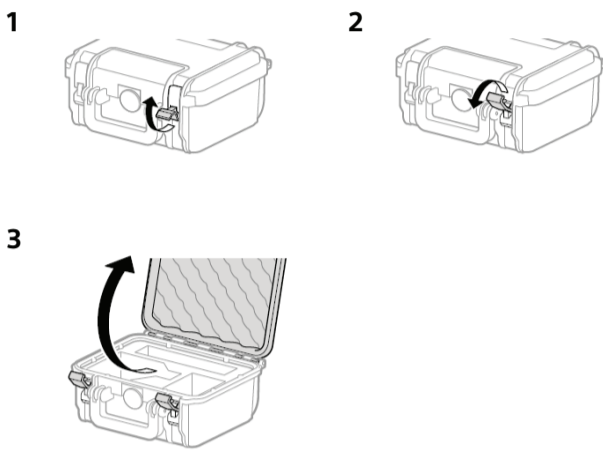
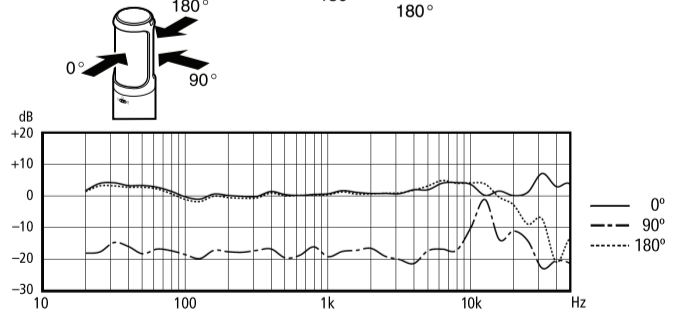
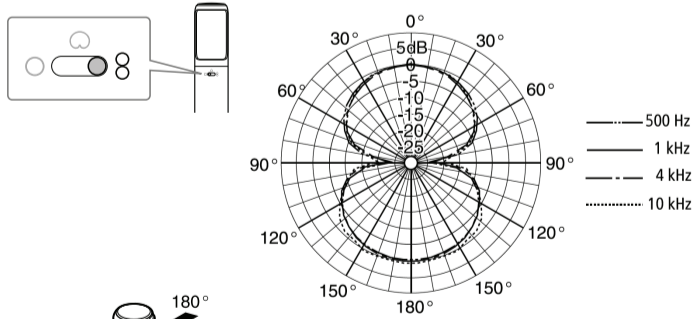
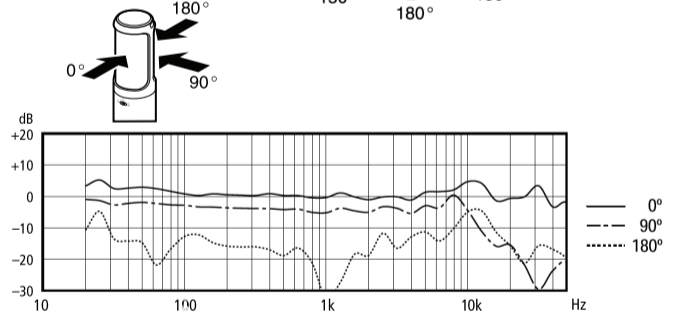
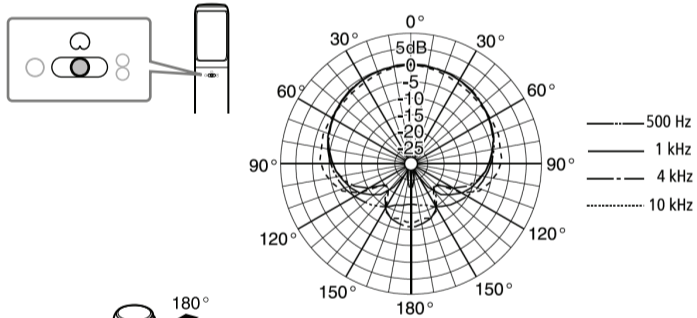
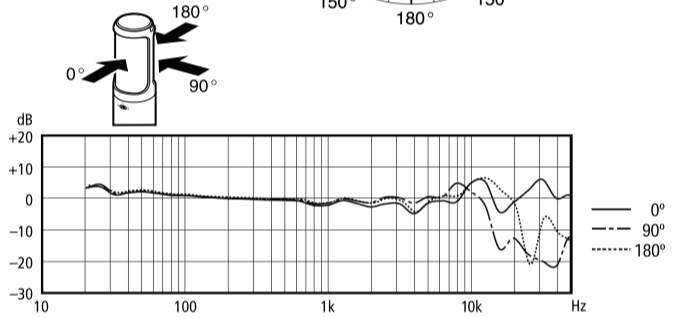
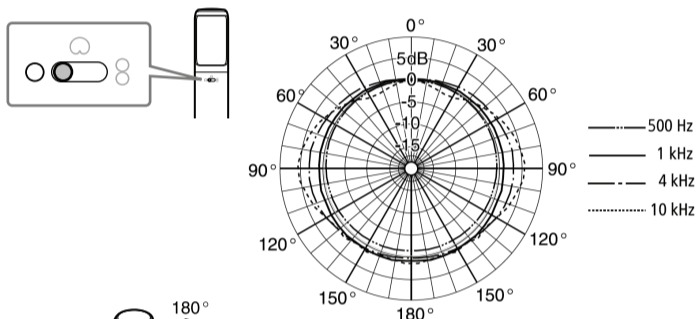
Frekvenčni odziv	20–50.000 Hz
Usmerjenost	Enosmerno/vsesmerno/dvosmerno (možnost preklapljanja)
Izhodna impedanca	90 Ω ±15 %, uravnoteženo
Občutljivost	-31 dB (enosmerno) -37 dB (vsesmerno) -35 dB (dvosmerno) (odstopanje ±3 dB) (0 dB = 1 V/Pa, 1 kHz)
Notranji šum	Manj kot 19 dB SPL (enosmerno) Manj kot 24 dB SPL (vsesmerno) Manj kot 22 dB SPL (dvosmerno) (0 dB = 2 × 10 <sup>-5</sup> Pa) (IEC* 61672-1 A-tehtano, 1 kHz, 1 Pa)
Najvišja raven zvočnega tlaka (vhod)	Več kot 132 dB SPL (enosmerno) Več kot 138 dB SPL (vsesmerno) Več kot 136 dB SPL (dvosmerno) (Raven izhoda pri 1-odstotnem popačenju zvočnih valov pri 1 kHz, pretvorjeno v enakovredno raven tlaka vhodnega zvoka: 0 dB = 2 × 10 <sup>-5</sup> Pa)
Dinamični razpon	Več kot 113 dB (enosmerno) Več kot 114 dB (vsesmerno) Več kot 114 dB (dvosmerno)
PAD	0 dB/-10 dB (možnost preklapljanja)
Filter LOW CUT	Flat (nevtralno)/70 Hz (možnost preklapljanja)

\* IEC = Mednarodna elektrotehniška komisija

Oblika in tehnični podatki se lahko spremenijo brez obvestila.

### Opomba

Pred uporabo enote vedno preverite, ali deluje pravilno. DRUŽBA SONY NI ODGOVORNA ZA NIKAKRŠNO ŠKODO, MED DRUGIM ZA NADOMESTILO ALI POVRČILO IZGUBE SEDANJEGA ALI PRIČAKOVANEGA DOBIČKA ZARADI NAPAKE TE ENOTE, TAKO V GARANCIJSKEM ROKU KOT PO POTEKU GARANCIJE ALI ZARADI KAKRŠNEGA KOLI DRUGEGA RAZLOGA.

**A****B****Frekventni opseg i polarni obrasci/kriva****Srpski Kondenzatorski mikrofoni**

Pre upotrebe mikrofona, pažljivo pročitajte ovaj priručnik. Ovaj priručnik treba da sačuvate za buduću upotrebu.

Ne postavljajte uređaj u uski prostor poput police za knjige ili ugradnog ormarića.

**Napomena za korisnike: sledeće informacije se odnose samo na opremu koja se prodaje u zemljama u kojima se primenjuju direktive Evropske unije**

Ovaj proizvod je proizvela kompanija Sony Corporation ili je proizveden u njeno ime. Uvoznik za EU: Sony Europe Limited.

Pitanja upućena uvozniku za EU ili u vezi sa usklađenošću proizvoda u Evropi treba poslati ovlašćenom predstavniku proizvođača na adresu: Sony Belgium, bijkantoor van Sony Europe Limited, Da Vincilaan 7-D1, 1935 Zaventem, Belgium.



**Odlaganje stare električne i elektronske opreme (primenljivo u Evropskoj uniji i ostalim evropskim zemljama koje imaju sisteme za odvojeno sakupljanje otpada)**

Ovaj simbol na proizvodu ili njegovom pakovanju označava da proizvod ne sme da se tretira kao kućni otpad. Proizvod bi trebalo da odložite na odgovarajućem mestu za prikupljanje i reciklažu električne i elektronske opreme. Pravilnim odlaganjem ovog proizvoda pomažete u sprečavanju mogućih štetnih posledica po okolinu i ljudsko zdravlje do kojih može doći usled nepravilnog odlaganja proizvoda. Reciklažom materijala pomažete očuvanje prirodnih resursa. Za detaljnije informacije o recikliranju ovog proizvoda kontaktirajte lokalnu upravu, komunalnu službu ili prodavnicu u kojoj ste kupili proizvod.

**PAŽNJA**

Elektromagnetna polja na određenim frekvencijama mogu da utiču na zvuk ove jedinice. Usklađenost sa ovom direktivom podrazumeva usklađenost sa sledećim evropskim standardima:

- EN55032: Elektromagnetno ometanje (zračenje)
- EN55103-2: Elektromagnetna podložnost (imunost)

Ovaj proizvod je namenjen za upotrebu u sledećim elektromagnetnim okruženjima: E1 (stambeno okruženje), E2 (komercijalna upotreba i laka industrija), E3 (urbane sredine), E4 (kontrolisano EMC okruženje, npr. televizijski studio).

Valjanost oznake CE je ograničena samo na one zemlje u kojima je zakonski primenljiva, uglavnom u zemljama EEA (engl. European Economic Area – Evropski ekonomski prostor).

**Nazivi i funkcije delova (Slika A)**

(Brojevi se odnose na odgovarajuće brojeve na slici.)

**1 Mikrofoni**

**2 Prekidač usmerenosti (polarni obrazac)**

- : Jednokanalni
- : Višesmerni
- ∞ : Dvosmerni

**3 PAD prekidač**

Izaberite PAD prekidač prema nivou ulaznog izvora.

0dB: Off

-10dB: On

**4 LOW CUT prekidač**

Niskopropusni filter efikasno smanjuje buku vetra.

— : Uobičajena postavka

— : Primenjuje se niskopropusni filter.

**5 Spoljni konektor (tip XLR-3-12C)**

Zvuk koji je snimljen pomoću mikrofona je izlaz. Kada je mikrofoni povezan na spoljno napajanje , priključen je na napajanje sa spoljne opreme pomoću ovog konektora

**6 Zaštita od vetra**

Postavite je na mikrofoni **1** da biste smanjili buku vetra ili šum disanja.

**7 Nosač**

Kada koristite, na primer, stalak za mikrofoni (nije priloženo), pričvrstite nosač na mikrofoni. Podešivač stalka je opremljen nosačem. Ako ne planirate da koristite podešivač stalka, skinite ga sa nosača i pričvrstite na stalak za mikrofoni (prodaje se zasebno).

**8 Prsten**

Okrenite prsten i pričvrstite ga nakon što mikrofoni postavite na nosač. U suprotnom, mikrofoni može pasti.

**9 Podešivač stalka**

**Napajanje**

Ovaj mikrofoni se napaja samo iz spoljnog napajanja. Povežite spoljni konektor **5** mikrofona sa konektorom mikrofona Phantom napajanja (spoljno napajanje) ili audio miksetom. Mikrofoni treba da bude povezan pomoću kabla.

**Napomena**

Nebalansirani kabl ne može se povezati sa ovim mikrofonom. **Koristite balansirani kabl mikrofona .**

**Kako da otvorite tašnu za nošenje (Slika B)**

**1** Povucite nagore donju ručku.\*

**2** Povucite nadole gornju ručku.\*

\* Otpustite ostale ručke na isti način.

**3** Gurnite nagore poklopac.

• Kada zatvarate tašnu za nošenje, pazite da vam se prsti itd. ne zaglave.

• Nemojte da stavljate teške predmete ili sedite na tašni za nošenje .

**Napomene o korišćenju**

• Mikrofoni su osetljivi. Nemojte da ga ispuštite i ne izlažite ga jakim potresima.

• Izbegavajte dužu upotrebu ili skladištenje na mestima sa visokim stepenom vlažnosti ili temperaturama iznad 60 °C (140 °F).

Može doći do buke ili kvara.

Ako tokom korišćenja dođe do akustične povratne sprege (iz zvučnika se čuje zavijajući ton), usmerite mikrofoni dalje od zvučnika ili povećajte rastojanje između mikrofona i zvučnika.

• Nakon promene smera prekidača, potrebno je nekoliko minuta da se izlazni napon stabilizuje. Koristite ga nakon što se izlaz stabilizuje.

• Izlazni signal mikrofona je balansirani. Nebalansirani izlaz nije podržan, pa ga obavezno priključite na ulazno kolo.

• Okrenite prsten i pričvrstite ga nakon što mikrofoni postavite na nosač. U suprotnom, mikrofoni može pasti.

• Pošto mikrofoni prihvata izuzetno visoko kolo impedanse, može da emituje indukcionu buku ukoliko je prekidač promenjen dok je uključeno spoljno napajanje, ali to nije kvar.

• Deo sa natpisom "AUTO\_PRESSURE\_RELEASE" na tašni za nošenje se ne može pomeriti. Takođe, ovo ne garantuje performanse.

• Za kabl mikrofona se preporučuje kabl sa kucištem konektora koji je povezan sa žicom za uzemljenje (pin 1).

Kablovi koji nisu povezani sa žicom za uzemljenje mogu emitovati buku.

Ako je dostupan priključak za uzemljenje, buka može da se smanji povezivanjem kabla sa tim priključkom.

Takođe, ako koristite nekoliko produžnih kablova mikrofona i kucište konektora dodiruje pod, buka može da se pogorša.

**Specifikacije**

**Opšte**

Tip 2-smerni mikrofoni (kondenzator + električni dipolni kondenzator)

Napajanje Spoljno napajanje od 44 V do 52 V DC (IEC\* 61938 P48)

Potrošnja električne energije Manja od 4,5 mA

Spoljni konektor Tip XLR-3-12C

Dimenzije prečnik 40 mm × 175 mm

Težina Oko 290 g

Isporučena dodatna oprema Nosač (1)

Zaštita od vetra (1)

Podešivač stalka (W3/8 - N55/8) (1)

Tašna za nošenje (1)

Uputstvo za upotrebu (ovaj list) (1)

Garantni list (1)

**Performanse**

Frekventni opseg 20 Hz - 50 000 Hz

Usmerenost Jednokanalni/višesmerni/dvosmerni (promenljivo)

Izlazna impedansa 90 Ω ±15% balansirano

Osetljivost -31 dB (jednokanalni)

-37 dB (jednokanalni)

-35 dB (dvosmerni)

(odstupanje ±3 dB)

(0 dB=1 V/Pa, 1 kHz)

Unutrašnja buka Manja od 19 dB SPL (jednokanalni)

Veće od 24 dB SPL (višesmerni)

Veće od 22 dB SPL (dvosmerni)

(0 dB=2 × 10<sup>-5</sup> Pa)

(IEC\* 61672-1 A ponderisano, 1 kHz, 1 Pa)

Maksimalni nivo ulaznog zvučnog pritiska

Veće od 132 dB SPL (jednokanalni)

Veće od 138 dB SPL (višesmerni)

Veće od 136 dB SPL (dvosmerni)

(izlazni nivo za 1% izobličenja talasnog oblika na 1 kHz, pretvoreno u ekvivalentni nivo ulaznog zvučnog pritiska: 0 dB=2 × 10<sup>-5</sup> Pa)

Dinamički opseg Veći od 113 dB (jednosmerni)

Veće od 114 dB (višesmerni)

Veće od 114 dB SPL (dvosmerni)

0 dB/-10 dB (promenljiv)

LOW CUT filter ravan/70 Hz (promenljiv)

\* IEC = Međunarodna elektrotehnička komisija (engl. International Electrotechnical Commission)

Dizajn i specifikacije mogu da se promene bez najave.

**Napomena**

Pre upotrebe uvek proverite da li jedinica radi pravilno. KOMPANIJA SONY NE SMATRA SE ODGOVORNOM ZA BILO KAKVU INDIRECTNU ŠTETU, UKLJUČUJUĆI IZMEĐU OSTALOG, KOMPENZACIJU ILI NAKNADU TROŠKOVA ZBOG GUBITKA VREMENA ILI GUBITKA PROFITA

USLED KVARA OVE JEDINICE, BILO U TOKU GARANTNOG ROKA ILI NAKON ISTEKA GARANCUE, ILI BILO KOJEG DRUGOG RAZLOGA.