

SONY

VPL-GTZ240

Niewielki projektor 4K SXRD® z laserowym źródłem światła do zaawansowanych rozwiązań symulacyjnych

Dzięki połączeniu najlepszych technologii projekcji, paneli 4K SXRD oraz laserowego źródła światła Z-Phosphor™ firma Sony stworzyła niewielki projektor o rozdzielczości natywnej 4K i dużej szybkości przetwarzania sygnału, który przeciwdziała zamazywaniu się obrazu przedstawiającego szybki ruch i jest odporny na wibrację. Model ten idealnie sprawdza się w zastosowaniach takich jak: wizualizacje, symulacje i szkolenia.

Najważniejsze cechy/zalety

Doskonała jakość obrazu

- Rozdzielczość własna 4K
- Znakomita reprodukcja barw
- Bardzo wysoki współczynnik kontrastu
- Technologia Reality Creation: interpolacja do formatu 4K
- Zgodność z technologią HDR
- Zaawansowany system przeciwdziałający zamazywaniu się ruchu

Zaawansowana funkcjonalność

- Zaawansowane, laserowe źródło światła
- Długi czas pracy systemu optycznego: do 20 000 godzin
- Jednokierunkowy system przepływu powietrza
- Cicha praca
- Szybkie włączanie optymalizuje pracę
- Niski poziom wewnętrznych opóźnień
- Wymienny obiektyw
- Wytrzymała obudowa
- Zwarta konstrukcja

Praca w systemach z wieloma projektorami

- Fabrycznie dobrane ustawienia jasności i temperatury barwowej ułatwiają projekcję z wielu urządzeń



Model		VPL-GTZ240
System wyświetlania		Panel 4K SXRD, system projekcyjny
Wyświetlacz	Efektywny rozmiar wyświetlacza	0,74" x 3
	Liczba pikseli	26 542 080 pikseli (4096 x 2160 x 3)
Obiektyw*1	Ostrość	Elektryczna regulacja
	Zoom	Elektryczna regulacja (Okolo 2,15x: VPLL-Z7013) (Okolo 1,34x: VPLL-Z7008)
	Zmiana osi obiektywu	Elektryczna regulacja W pionie: ±80%, w poziomie: ±31% (VPLL-Z7013) W pionie: ±50%, w poziomie: ±18% (VPLL-Z7008)
Źródło światła		Dioda laserowa
Natężenie światła		2000 lm
Natężenie światła barwnego		2000 lm
Współczynnik kontrastu		16 000:1*3 (kontrast natywny)
Obsługiwane sygnały*3		480/60p, 576/50p, 720/60p, 720/50p, 1080/60i, 1080/50i, 1080/60p, 1080/50p, 1080/24p, 3840 x 2160/24p, 3840 x 2160/25p, 3840 x 2160/30p, 3840 x 2160/50p, 3840 x 2160/60p, 4096 x 2160/24p, 4096 x 2160/25p, 4096 x 2160/30p, 4096 x 2160/50p, 4096 x 2160/60p
Rozdzielczość bitowa koloru		Do 12 bitów
WEJŚCIA/WYJŚCIA (komputer/video/sterowanie)	HDMI1/HDMI2*2	Cyfrowe (RGB / Y Pb/Cb Pr/Cr)
	TRIGGER	2 złącza, mini jack, napięcie stałe 12 V, maks. 100 mA
	REMOTE	RS-232C, 9-stykowe D-sub (męskie)
	LAN	RJ45, 10BASE-T, 100BASE-TX
	IR IN	Gniazdo Mini jack
	USB	Typ A
Języki menu ekranowego		18 języków: polski, angielski, arabski, chiński (tradycyjny), chiński (uproszczony), francuski, hiszpański, holenderski, japoński, koreański, niemiecki, norweski, portugalski, rosyjski, szwedzki, tajski, turecki, włoski
Poziom głośności		39 dB*3
Temperatura/wilgotność w środowisku pracy		Od 5°C do 40°C / od 20% do 80% (bez kondensacji)
Temperatura/wilgotność podczas przechowywania		Od -10°C do +60°C (od 14°F do +140°F) / 20% do 80% (bez kondensacji)
Zasilanie		Napięcie przemienne 100-240 V, od 4,9 A do 2,2 A, 50/60 Hz
Pobór mocy		MAKS. 490 W
Tryb czuwania		0,4 W (kiedy funkcja zdalnego uruchamiania „Remote Start” jest ustawiona na „Off”)
W trybie czuwania sieci		1,0 W (LAN, kiedy funkcja zdalnego uruchamiania „Remote Start” jest ustawiona na „On”). Kiedy do złącza LAN nie jest podłączone żadne urządzenie, włącza się tryb obniżonego poboru mocy (0,5 W).
Rozpraszanie ciepła		1671 BTU/h
Wymiary (szer. x wys. x dl.)		560 x 223 x 496 mm 22 1/16 x 8 25/32 x 19 17/32 cala (bez wystających elementów)
Waga		Okolo 19,5 kg (bez obiektywu)
Akcesoria w zestawie		Pilot RM-PJ29 (1 szt.), baterie manganowe R6 (AA) (2 szt.), przewód zasilający (1 szt.), instrukcja obsługi (CD-ROM, 1 szt.), przepisy bezpieczeństwa (5 szt.)

*1 Obiektywy są sprzedawane oddzielnie.

*2 Oba wejścia HDMI są zgodne ze standardem HDCP 2.2.

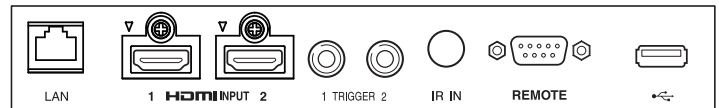
*3 Jest to wartość typowa, zależna od ustawień projektora i środowiska pracy.



OBIEKTYWY DODATKOWE

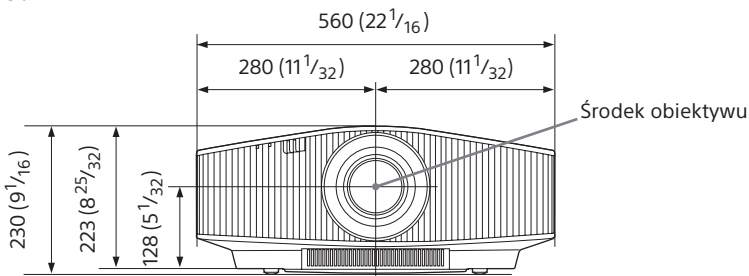
Obiektyw	VPLL-Z7008	VPLL-Z7013
Współczynnik projekcji	Od 0,80:1 do 1,02:1	Od 1,27:1 do 2,73:1
Powiększenie/Ostrość	Regulacja elektryczna / regulacja elektryczna	Regulacja elektryczna / regulacja elektryczna
Zmiana osi obiektywu	Regulacja elektryczna, w pionie: ±50%, w poziomie: ±18%	Regulacja elektryczna, w pionie: ±80%, w poziomie: ±31%
Przysłona	F2,9	Od F2,9 do F3,9
Rozmiar ekranu*	Od 60" do 1000"	Od 60" do 300"
Wymiary	Tryb szerokokątny: 134 x 134 x 309 mm (szer. x wys. x gł.) Tryb teleobiektywu: 134 x 134 x 283 mm (szer. x wys. x gł.)	131 x 131 x 252 mm (szer. x wys. x gł.)
Waga	3,7 kg	2,6 kg

PANELE ZŁĄCZY

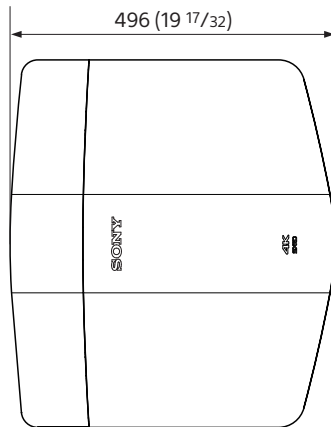


WYMIARY

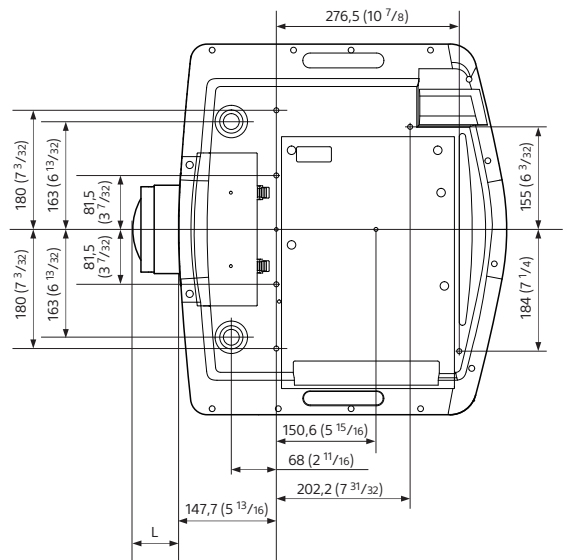
Przód



Góra



Dół



L oznacza odległość między przodem obiektywu (środek) a przodem obudowy.

Jednostka: mm (cale)

Obiektyw	L
VPLL-Z7008	Minimalna ogniskowa 69,5 (2 3/4) / Maksymalna ogniskowa 43,4 (1 23/32)
VPLL-Z7013	9,2 (3/8)

UWAGI DOTYCZĄCE LASERA

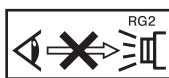
Dla USA
IEC 60825-1:2007 URZĄDZENIE LASEROWE KLASY 3R

Dla innych krajów
IEC 60825-1:2014 URZĄDZENIE LASEROWE KLASY 1

PROMIENIOWANIE LASEROWE IEC60825-1:2007
CHRONIĆ OCZY PRZED BEZPOŚREDNIM
PROMIENIOWANIEM
URZĄDZENIE LASEROWE KLASY 3R
DŁUGOŚĆ FALI: 450-460 nm
MAKS. MOC WYJŚCIOWA < 220 mW



IEC 60825-1:2014
LASER
1
1類激光產品



Podobnie jak w przypadku wszystkich innych silnych źródeł światła, nie należy bezpośrednio spoglądać w promień, RG2 IEC 62471-5:2015.

Dystrybutor

©2018 Sony Corporation. Wszystkie prawa zastrzeżone. Zabrania się reprodukcji całości lub fragmentów niniejszej publikacji bez pisemnego zezwolenia.

Cechy i dane techniczne mogą ulec zmianie. Wartości masy i wymiarów są podane w przybliżeniu. „SONY”, „SXR”, „Z-Phosphor”, „Motionflow” i „Remote Commander” są znakami towarowymi Sony Corporation. Wszystkie inne znaki towarowe stanowią własność odpowiednich właścicieli. Szczegółowe informacje na temat modeli dostępnych w danym regionie można znaleźć na stronie internetowej działu produktów profesjonalnych Sony lub uzyskać u przedstawiciela Sony.