

Instalación

Precaución

- Si instala la cámara en un lugar elevado, como un muro o un techo, deje la instalación en manos de un instalador especializado.
- Si instala la cámara en un lugar elevado, compruebe que el techo sea lo suficientemente resistente para aguantar el peso de la cámara y los soportes del techo y, seguidamente, instale la cámara correctamente. Si el techo no dispone de la resistencia suficiente, es posible que la cámara se caiga y provoque lesiones graves.
- Para evitar que la cámara se caiga, asegúrese de fijarle el cable de seguridad.
- Si instala la cámara en el techo, compruebe regularmente, al menos una vez al año, que la conexión no se haya aflojado. Si las condiciones lo exigen, realice esta inspección periódica con más frecuencia.

Objetivo adecuado

El objetivo debe tener una montura de tipo CS. La parte saliente situada detrás de la superficie de montaje debe ser de 5,5 mm (7/32 pulgada) como máximo.

Precaución

- No retire la tapa de la montura de la lente en la cámara mientras la lente no esté colocada.
- Cuando la instale en una pared o en el techo, compruebe que la pared o el techo sean lo suficientemente fuertes para soportar el peso de la cámara, incluida la abrazadera de montaje, y haga correctamente la instalación. Si no lo hace así, la cámara puede caerse y provocar lesiones graves. Compruebe también, una vez al año, si se ha aflojado el montaje. Acorte el intervalo de comprobación según las condiciones de uso.
- El rendimiento dependerá del entorno de instalación y del propio objetivo. Para obtener más información, póngase en contacto con su distribuidor Sony autorizado.

Fijación del cable de seguridad

Si va a instalar la cámara en el techo o en una posición elevada, asegúrese de fijar el cable de seguridad para evitar que la cámara se caiga. Fije el cable de seguridad al orificio del cable de seguridad en la parte trasera de la cámara tal y como se ve en la ilustración.

Nota

Tenga cuidado de no provocar un cortocircuito en el cable de seguridad cuando lo esté fijando.

- Fije el cable a la caja de empalmes del techo.** Utilice un tornillo que se ajuste al orificio de la caja de empalmes (no suministrado).
- Fije el cable al orificio del tornillo de montaje del cable, que se encuentra en la parte trasera de la cámara, utilizando el tornillo que se suministra.**

Nota

Utilice los tornillos suministrados para instalar la unidad. Si utiliza otros tornillos podría provocar daños en la unidad.

Ajuste de la cobertura y el enfoque de la cámara

- Afije el tornillo de bloqueo del anillo del zoom para ajustar la cobertura de disparo de la cámara.**
- Apriete el tornillo de bloqueo para fijar el zoom.**
- Afije el tornillo de bloqueo del anillo de enfoque para ajustar el enfoque.**
- Apriete el tornillo de bloqueo para fijar el enfoque.**
- Pulse el botón Easy Focus en la parte posterior para ajustar automáticamente el enfoque.**

Nota

Es posible que no logre un buen enfoque con el botón Easy Focus debido al entorno de disparo. En esta situación, mantenga pulsado el botón Easy Focus durante más de 4 segundos para volver a la distancia montura-plano focal predeterminada. Seguidamente, ajuste el enfoque según la descripción de los pasos 3 y 4.

Conexión

Conexión a la red

SNC-CH115/CH120/CH220/EB520

Conecte el conector LAN de la cámara a un dispositivo compatible con PoE* (como un concentrador) con el cable de red (paralelo, no suministrado). La alimentación se obtiene del cable de red. Si desea más información, consulte los manuales de instrucciones de los dispositivos compatibles con PoE. (* PoE: siglas de Power over Ethernet. Dispositivos conformes con el estándar IEEE 802.3af.)

SNC-ZB550

Establezca la conexión a una red mediante un cable coaxial o una red LAN.

- Conexión mediante un cable coaxial**
Con el interruptor de cambio de conexión de red en la posición SLOC, utilice un cable coaxial para conectarse a una red. La longitud máxima del cable coaxial es de 300 m (RG-59).

Notas

- Las características de alta frecuencia de los cables coaxiales pueden diferir, aunque los cables tengan la misma clasificación. Utilice un cable coaxial de alta frecuencia de calidad con esta unidad.
- Para obtener información, consulte el manual de instrucciones del dispositivo SLOC conectado. Si desea más información, póngase en contacto con un distribuidor Sony autorizado.
- Si se realiza la conexión con un cable coaxial, no conecte un cable de red a esta unidad.

- Conexión mediante una red LAN**
Con el interruptor de cambio de conexión de red en la posición LAN, utilice un cable de red (paralelo, no suministrado) para conectar el puerto LAN de esta unidad a un router o concentrador de la red.
- Conexión a un ordenador**
Utilice un cable de red (cruzado, no suministrado) para conectar el puerto LAN de esta unidad al conector de red del ordenador.

Conexión a una fuente de alimentación de 12 V de CC o 24 V de CA

SNC-ZB550

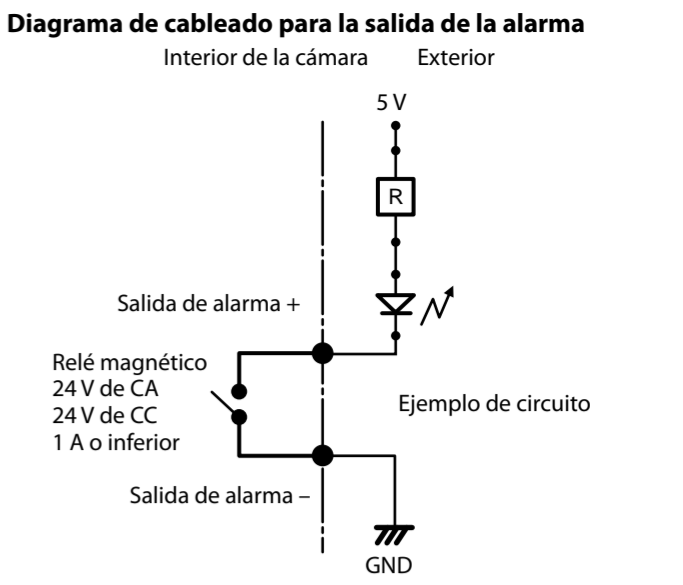
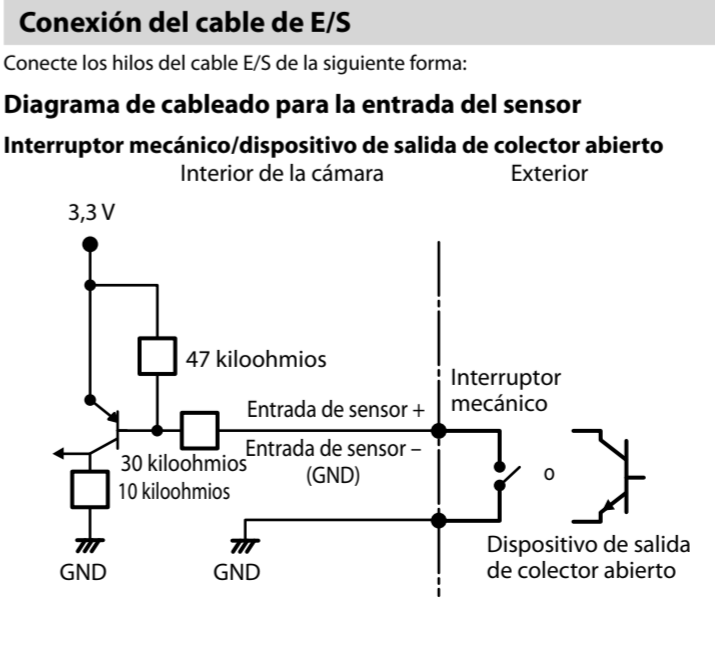
Conecte el cable de alimentación de la cámara a una fuente de 12 V de CC o de 24 V de CA.

- Utilice una fuente de alimentación de 12 V de CC o de 24 V de CA aislada de los 100 a 240 V de CA. El margen de tensión que puede usarse es el siguiente.
12 V de CC: 10,8 V a 13,2 V
24 V de CA: 21,6 V a 26,4 V
- En EE.UU., la fuente de alimentación del producto debe ser obligatoriamente una fuente UL de clase 2.
- En Canadá, la fuente de alimentación del producto debe ser obligatoriamente una fuente CSA certificada de clase 2.
- Utilice un cable UL (tipo VW-1 10368) para estas conexiones.

cable recomendado

12 V CC:	#26	#24	#22
CABLE(AWG)	#26	#24	#22
Long. máx. (m)	8	12	21

24 V CA:	#26	#24	#22
CABLE(AWG)	#26	#24	#22
Long. máx. (m)	32	50	85



Especificaciones

Compresión

Formato de compresión de vídeo: JPEG/MPEG4/H.264
velocidad de fotogramas máxima: SNC-CH115/CH120/ZB550: H.264: 30 fps (1280 × 720) SNC-CH220: H.264: 30 fps (1920 × 1080) SNC-EB520: H.264: 30 fps (800 × 600)

Cámara

Sistema de señal: Sistema de color NTSC/Sistema de color PAL (conmutable)
Dispositivo de imagen: SNC-CH115/CH120/EB520/ZB550: CMOS tipo 1/3 (Exmor) Elementos de imagen efectivos: Aprox. 1.390.000 SNC-CH220: CMOS tipo 1/2,8 (Exmor) Elementos de imagen efectivos: Aprox. 3.270.000
Sincronización: Sincronización interna
Iluminación mínima: SNC-CH120/ZB550: 0,01 lx (15IRE, F1,2, obturador lento) SNC-CH220: 0,014 lx (15IRE, F1,3, obturador lento) SNC-EB520: 0,0094 lx (15IRE, F1,0, obturador lento)

Objetivo

Distancia de enfoque: SNC-CH120/ZB550: 2,8 mm a 8,0 mm SNC-CH220: 2,8 mm a 6,0 mm SNC-EB520: 3,0 mm a 8,0 mm SNC-CH120/ZB550: F1,2 a F1,9 SNC-CH220: F1,3 a F1,9 SNC-EB520: F1,0 a F1,65 SNC-CH120/ZB550: 1280 × 1024 Vertical: 76,2° a 27,2° Horizontal: 96,5° a 33,9° SNC-CH220: 1920 × 1440 Vertical: 74,2° a 35,2° Horizontal: 101,2° a 47,0° SNC-EB520: 800 × 600 Vertical: 70,2° a 27,7° Horizontal: 89,2° a 34,6° SNC-CH115/CH120/CH220/ZB550: 300 mm SNC-EB520: 200 mm

Interfaz

LAN (PoE)*: 10BASE-T/100BASE-TX, negociación automática (RJ-45)
* La función de suministro de alimentación PoE no está disponible en el modelo SNC-ZB550.

Puerto E/S: Entrada de sensor: x 1, hace contacto, contacto de cierre Salida de alarma: x 1, 24 V de CA/CC, 1 A (Las salidas del relé mecánico están aisladas eléctricamente de la cámara) Toma de clavijas: 1,0 Vp-p, 75 ohmios, no equilibrada, sincronización negativa Puerto SLOC (SNC-ZB550): 1,0 Vp-p, 75 ohmios, no equilibrada, sincronización negativa (durante la salida de vídeo)

Otros

Suministro de alimentación: SNC-CH115/CH120/CH220/EB520: conforme con IEEE802.3af (sistema PoE) SNC-ZB550: 12 V CC/24 V CA SNC-CH115/CH120/CH220/EB520: 5,0 W máx. SNC-ZB550: 6,0 W máx.

Consumo de alimentación: Temperatura de funcionamiento: SNC-ZB550: 6,0 W máx. Temperatura de arranque: 0°C a 50°C (32°F a 122°F) Temperatura de funcionamiento: -10°C a +50°C (14°F a 122°F)

Temperatura de almacenamiento: de -20°C a +60°C (de -4°F a +140°F)
Humedad de funcionamiento: 20% a 80%
Humedad de almacenamiento: 20% a 95%
Dimensiones (an./al./pr.): SNC-CH115: 72 mm × 63 mm × 145 mm (2 7/8 pulgadas × 2 1/2 pulgadas × 5 3/4 pulgadas) sin las partes salientes ni el objetivo SNC-CH120/ZB550: 72 mm × 63 mm × 197 mm (2 7/8 pulgadas × 2 1/2 pulgadas × 7 7/8 pulgadas) con la lente, excluyendo las partes que sobresalen SNC-CH220: 72 mm × 63 mm × 197,3 mm (2 7/8 pulgadas × 2 1/2 pulgadas × 7 7/8 pulgadas) con la lente, excluyendo las partes que sobresalen SNC-EB520: 72 mm × 63 mm × 187,8 mm (2 7/8 pulgadas × 2 1/2 pulgadas × 7 1/2 pulgadas) con la lente, excluyendo las partes que sobresalen SNC-CH115: Aprox. 490 g (1 lb 1,3 oz) sin el objetivo SNC-CH120/CH220/ZB550: Aprox. 550 g (1 lb 3,4 oz) con la lente SNC-EB520: Aprox. 530 g (1 lb 2,7 oz) con la lente CD-ROM (Guías de usuario y programas suministrados) (1) Cable de seguridad (1) Tornillo M4 (1) Conector 12 V CC/24 V CA (1) (SNC-ZB550) Manual de instalación (este documento) (1)

El diseño y las especificaciones están sujetos a modificaciones sin previo aviso.

Inspecciones periódicas

En caso de que utilice el dispositivo durante un periodo de tiempo prolongado, revíselo de manera periódica para utilizarlo con seguridad. Es posible que parezca que no presenta ningún fallo, pero puede que los componentes se hayan deteriorado con el tiempo, lo cual podría provocar un fallo de funcionamiento o un accidente. Si desea obtener más información, póngase en contacto con el establecimiento de compra o con un distribuidor Sony autorizado.

Adobe y Acrobat Reader son marcas comerciales de Adobe Systems Incorporated en Estados Unidos y/o en otros países. sloc™ es una marca comercial propiedad de la familia de empresas Intersil Corporation.